

# 住友重機械技報

Sumitomo  
Heavy Industries  
Technical Review

2009年 技術年鑑

**No.169**

## 〈2009年 技術年鑑〉

1. 変減速機・インバータ	1
2. プラスチック加工機械	5
3. 電子機械	11
4. エネルギー・環境	13
5. 量子機器	20
6. 精密機器・極低温装置	22
7. 制御システム	24
8. 物流・パーキングシステム	26
9. 鍛圧機械・工作機械	28
10. 運搬荷役機械	33
11. 船舶・海洋機器	39
12. 化学機械	41
13. 建設機械・フォークリフト	44
14. 試験・検査	47

# Sumitomo Heavy Industries Technical Review

**No.169**

## TECHNICAL YEARBOOK 2009

1. Power Transmissions & Inverters	1
2. Plastics Machinery	5
3. Electro Machinery	11
4. Energy & Environment Systems	13
5. Quantum Equipments	20
6. Precision Products & Cryogenic Equipments	22
7. Control Systems	24
8. Logistics & Parking Systems	26
9. Forging Presses & Machine Tools	28
10. Material Handling Machinery	33
11. Shipbuilding & Marine Technology	39
12. Chemical Machines	41
13. Construction Machines & Forklift Trucks	44
14. Testing & Inspection	47

# 2009年 技術年鑑

# TECHNICAL YEARBOOK 2009

## 執筆者

川端隆司	梅田和良	為永淳	志津慶剛
石塚正幸	鷹箸勝彦	山崎泰正	天野光昭
丸本洋嗣	西尾興人	仲谷隆健	水野博之
徳井洋介	木村勇一	長嶋健	新田武郎
柳原涉	中川和道	石原真	野田隆明
坂本正樹	福岡大	大須賀浩幸	岩田徹雄
五十嵐成雄	黒沼明敏	中野淳	大塚敬
江川健	柄澤俊康	松崎祐子	熊田幸生
三好陽	密本俊典	乃美和博	及川健
古関勝己	伊藤亮平	吉田達矢	上滝謙二郎
長谷川論伴	太田朝也	金子淳	大柴茂
大場浩一	石研二	市原浩一	藤木能裕
田中満	森芳明	西原英一	青木道拓
田幡論史	濱砂博生	東条公数	守安富士男
宮川和彦	三田秀樹	加藤猛	鈴木政男
磯野達彦	川上幸造	伊藤淳也	越智求
田村哲朗	畠沢勝	和田恒夫	松田正康
水谷友基	中野内充	今井裕志	岩長孝啓
水戸康彦	久保隆	星野正司	中根雅敏
富田幸宏	古藤健一	荒居祐基	川島賢一
上本龍二			

## 01 変減速機・インバータ Power Transmissions & Inverters

世界的な経済環境の悪化，エネルギー・資材価格の乱高下と，産業界は急激に変化する状況に置かれているが，環境問題への配慮や，それを受けての最適利用の動きは変わらず，省エネルギー化や効率化，それを実現する精密化，コンパクト化への要望は根強い。

産業用減速機トップメーカーの当社は，これに就いて，精密制御用サイクロ®減速機分野において大ホロー径を特長とする各種の減速機を開発し発売した。高トルク密度を実現したF4C-Dのシリーズ化の完了，種々の剛性を向上させ制御性を高めた大径貫通穴のセンターホロー形減速機の市場投入，さらには，従来比40%の厚み削減でロボット関節のス

リム化に貢献し柔軟な動作を可能にした扁平減速機F1C-Eシリーズの市場投入などである。

また，各種位置決め制御用に幅広く用いられているIBシリーズP1タイプに，業界トップクラスのコンパクト性を実現したP100を開発した。制御機器では，量産型装置への組込用に特化し，種々の装置において最適化を実現することを容易にした多軸サーボアンプMD-100シリーズを発売した。一般産業用機械分野においては，要望の多い高速使用用途に対応した低減速比一段型専用シリーズギヤボックスを開発した。最適な選択を可能とする豊富な減速比を用意している。

### 精密制御用サイクロ®減速機 F4C-Dシリーズ

ロボット用および工作機械用減速機として精密制御用サイクロ®減速機を市場投入しているが，市場の高トルク密度化の要求を受け開発を進めていたF4C-Dシリーズが完成した。

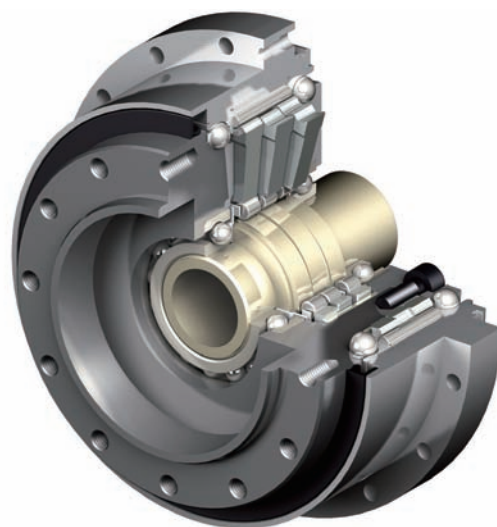
本シリーズでは「出力側フランジと内ピン」，「出力側フランジと主軸受内輪」および「偏心高速軸と軸受内輪」を内製化し，設計，加工および熱処理を工夫することで一体化を達成した。これら部品の一体化により，スペースの有効活用が可能となり，減速機の高トルク密度化を達成することが可能となった。

本シリーズでは部品一体化技術を開発したことで，従来シリーズに比べ下記を達成した。

- (1) 許容ピークトルクを最大24%向上した。
- (2) 許容モーメントを最大45%向上した。
- (3) 高速軸ホロー穴径を最大33%拡大した。
- (4) お客様部品との取付け部の設計自由度を向上した。

#### 主要仕様

項目	D 15		D 25			D 30			D 35			D 45		
	59比	89比	59比	89比	119比	59比	89比	119比	59比	89比	119比	59比	89比	119比
定格トルク (出力 15r/min)(N・m)	201	178	434	383	351	566	500	458	800	707	648	1565	1383	1267
許容ピークトルク (N・m)	417		883			1226			1717			3188		
瞬時許容最大トルク (N・m)	834		1766			2453			3581			6377		
許容モーメント (N・m)	883		1777			1668			1962			2943		
許容スラスト荷重 (N)	3924		3924			5199			7848			10791		
ロストモーション (arcmin)	1		1			1			1			1		
ばね定数 (N・m/arcmin)	49		112			173			220			450		
モーメント剛性 (N・m/arcmin)	510		833			1128			1472			2453		
許容最高入力回転数 (r/min)	6150		5050			4550			3950			3150		



## 精密制御用サイクロ®減速機 センターホロー形減速機

精密制御用サイクロ®減速機は、産業用ロボットおよび工作機械など幅広い用途で好評を得ている。

これらの用途では、減速機の先端にさらにモータや減速機を取り付けて多軸装置を構成する場合やお客様の装置機器を取り付けて使用する場合が多く、それらの装置を駆動する電源やエンコーダケーブル類を容易に、かつ信頼性高く配線したいという市場要求があった。

これに応じて、減速機の中央に大径の貫通穴を有する「センターホロー形減速機」を開発した。

主要仕様を次に示す。

許容ピークトルク 6130N・m 7848N・m

センターホロー径  $\phi 90$   $\phi 138$

ロストモーション 1 arcmin 以下

特長を次に示す。

- (1) お客様の装置のケーブルも余裕を持って配線できる大きなセンターホロー径を有する。
- (2) 配線用導管(パイプ)内部構造であり、お客様が配線に導管(パイプ)を準備する必要がない。
- (3) 高いモーメント剛性と高いねじり剛性を備え、制御性の向上ができる。



〈PTC事業部〉

## 精密制御用サイクロ®減速機 F1C-Eシリーズ

製造の自動化に伴いロボット需要が大きく増加しているが、現在も人の生産性に依存した領域は多く残っている。このような領域でも、人の作業と同様の環境でロボットによる自動化のニーズが高い。必然的にロボットは限られたスペースに配置され、柔軟な動作をする必要があり、関節に組み込まれるアクチュエータにはコンパクト化およびケーブル類を通す大径中空貫通軸が要求される。

本シリーズは、大径中空貫通軸を保持し特に軸方向長さの短縮に着目した減速機である。新規技術を適用した薄型化により、ほぼ同一外径の減速機で軸方向長さを従来比約40%短縮しつつ許容ピークトルクを10%向上させている。

主要仕様を次に示す。

許容ピークトルク 320N・m 900N・m

外径  $\phi 167$  mm  $\phi 215$  mm

中空径  $\phi 45$  mm  $\phi 55$  mm

幅 45 mm 52 mm



〈PTC事業部〉

## 精密制御用減速機 IBシリーズP100

精密制御用減速機であるIBシリーズは、各種FA機器をはじめ、医療機器および工作機械などの各種精密位置決め制御用として、幅広く使用されている。

近年の環境問題および省エネルギーへの関心の高まりにより、高効率化およびコンパクト化が求められている。それらのニーズを捉え、既存のIBシリーズP 1タイプに枠番P100を開発した。

主要仕様を次に示す。

最大外形寸法 □ 40mm

バックラッシュ 3 arcmin

許容加速トルク 11.5～16N・m

減速比 3.7, 5, 9, 11, 15, 21, 33, 45の8種類  
特長を次に示す。

- (1) 当社現行機種に対し、減速機内部の損失トルクを約70%改善し、高効率を達成している。
- (2) 業界トップクラスのコンパクト性を達成している。
- (3) 各社サーボモータに対応し、取付けが簡単である。
- (4) グリース封入により、長期間メンテナンスは不要である。
- (5) フランジ形状出力軸を標準化し、据付け自由度が高い。



〈PTC事業部〉

## 多軸サーボアンプ MD-100シリーズ

本シリーズは、搬送ロボットや量産型産業機械への組み込みに特化した多軸サーボドライバであり、当社メカトロニクス事業部との協業で開発した。容量帯50～400Wをラインナップした。

特長を次に示す。

- (1) 汎用製品(単軸)と比較し、量産型装置への組み込みに特化することで、装置の小型化、省配線化を可能とした。
- (2) 電源部とドライバ部を分離し電源回路を共有化することで、装置全体の負荷率に応じた電源容量の選定(小型化および省エネルギー)が可能である。また、モジュール構造にすることにより、各装置に最適な仕様で提供することができる。
- (3) 当社メカトロニクス事業部製のCPUモジュール、コントロールモジュールおよびI/Oモジュールと組み合わせることで、高速・高精度な位置決め制御が可能である。また、コントロールモジュールを装置仕様に合わせてカスタマイズすることで、トータルコストの低減、小型化および省配線が可能である。
- (4) 専用の調整支援ソフトを使用することで、全軸の一括モニタおよびパラメータ調整が可能で、効率的なセットアップおよびメンテナンス作業が可能である。

- (5) 50Wおよび100Wのドライバは1ユニット(モジュール)に2軸を内蔵することで、装置の小型化およびコストの低減が可能である。



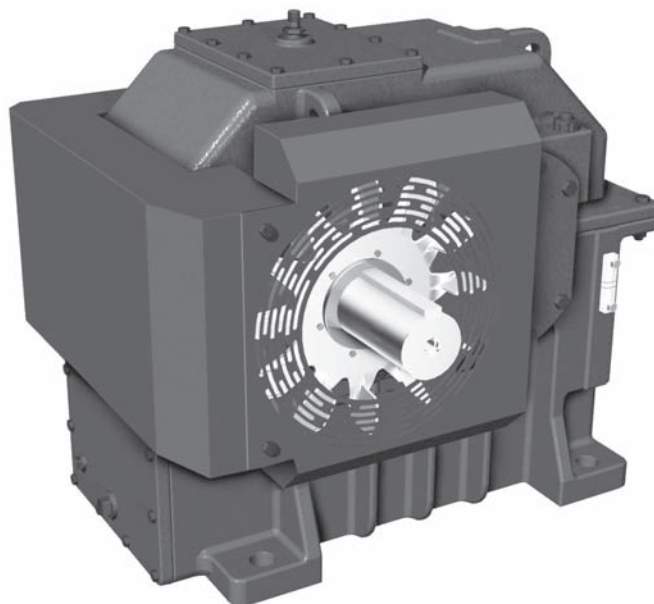
〈PTC事業部〉

## パラマックス®一段形減速機 SPAシリーズ

一般産業用機械における生産性の向上を実現する高速化の要求に対し、低減速比の減速機が必要とされるケースが増えてきている。今回、これらの需要を受けて一段形の専用シリーズを開発した。

一段形減速機は、高速・連続運転による発熱が問題視されることが多く、また長時間の軸受寿命も要求される。

今回開発した減速機は、これら一段形の要求仕様を満たすように専用設計したものである。まず、一段形専用ハウジングを用意することで、表面積を確保し、放熱量を高め、温度上昇を抑制した。さらに、冷却装置であるクーリングコイルを取付け可能な構造とした。クーリングコイルは、従来の冷却ファンおよびオイルクーラーユニットに加え、冷却方式の選択の幅を広げ、かつコストパフォーマンスにも優れたオプションである。本シリーズでは、メンテナンス性を考慮し、減速機を分解することなく、脱着可能な構造としている。軸受についても、専用ハウジングの採用で、設計の自由度が広がり、大容量の軸受を選定することが可能となった。また、減速比のキザミを細かくし、従来機の倍の減速比を準備した。



〈PTC事業部〉

## 02 プラスチック加工機械 Plastics Machinery

2008年度のプラスチック加工機械市場は、アジア地域や電子機器市況悪化などの先行き不透明感があり需要が低下した。

一方、2008年度は、世界3大プラスチック展示会の一つである国際プラスチックフェアが幕張メッセで開催された年でもあった。当社も「新しい成形技術のパラダイムへ」という出展コンセプトに基づき、過去最大の11台の射出成形機を出展した。新技術として、「射出成形での無駄・不良・面倒を限りなくZeroへ」を目指した「Zero-moldingシステム」、新溶融理論に基づいた剪断しない新理論可塑化システムおよび「Compact Large 小さな機械、大きな仕事」をコンセプトにした全電動大型射出成形機 CL7000 を発表し、好評を得

ることができた。その他多彩なニーズに応じて、高速射出・高速反転2材成形機、縦型ロータリー横射出成形機、小型縦型成形機組立てシステム、高機能IML(インモールドラベリング)システムおよび液状シリコンゴム成形システムも展示した。なお、「Zero-moldingシステム」は、18～550tまでの全電動射出成形機的全機種をモデルチェンジし、搭載した。

また、ドイツのDemag Ergotech GmbHの株式を取得、子会社化した。当社とDemag Ergotech GmbHの両社の広範で密度の高いネットワークを活かし、欧州、南北アメリカ、ロシア、インドおよびブラジルなどにおける販売の拡大を見込んでいる。

### 新理論可塑化システム

成形現場では噛込み不良、発熱、焼けおよびガスなど可塑化に関する慢性的な課題を抱えたまま成形が行われている。それらの課題に対応して、Spiral Logic社の新溶融理論に基づいた新理論可塑化システムを当社と共同で開発した。

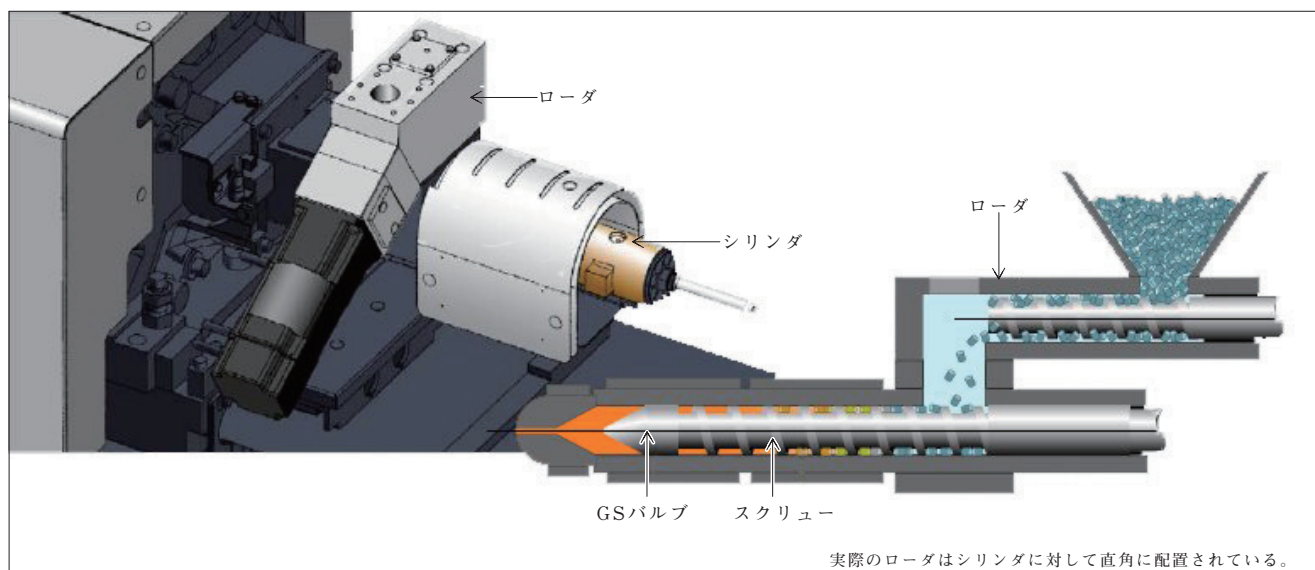
Spiral Logic社は2002年から成形現場の問題解決を目的とした可塑化装置の開発を開始しており、可視化バルブにサブフェア単結晶を採用することにより、バルブ内温度の測定に成功した。さらに、圧力センサによる測定結果の解析で、成形の問題に対して根本の原因が剪断発熱であると結論した。

新理論可塑化システムは剪断要素を排除した樹脂溶融シ

テムであり、定量供給装置(GSローダ)、新デザインスクリー(SLスクリー)および新逆流防止機構(GSバルブ)から構成されている。

特長を次に示す。

- (1) 安定した成形が実現できる。
- (2) 発熱、焼けおよびガス影響を抑制することができる。
- (3) 固体樹脂輸送の影響を低減できる。
- (4) 樹脂の溶融を効率的に行い、スクリー長を短くできる。





## 全電動大型射出成形機 CL7000

当社の型締力 5390kN の全電動大型射出成形機 SE550S は1999年に上市し、高い評価を得てきたが、その後約10年が経ちモデルチェンジの要求が多く寄せられるようになった。そこで、高評価を得ている中型電動機 SE-HD シリーズの基本性能・機能を踏襲しつつ、新たに「小さな機械で大きな仕事ができる」を商品コンセプトとして、CL7000を開発・上市した。

型締装置に新規採用した短縮化技術と、従来のスクリューと全く異なる新溶融理論により効率的な可塑化ができる新理論可塑化システムの搭載により、全長を従来他社のワンラン

ク下の機械と同等まで短くすることができた。一方、ワンランク上の金型取付けサイズを確保するとともに、金型全体に均一に型締力を作用させる「ダブルセンタープレスプラテン」、型締力フィードバック制御」および射出圧を低減させる「Zero-moldingシステム」を採用した。その結果、従来他社のワンランク上の機械で行っていた成形を可能とすることができた。本機は2008年9月に上市し、高い評価を得ている。



〈プラスチック機械事業部〉

## 全電動小型射出成形機 SE-DUZシリーズ

近年、プラスチック成形市場では、より複雑で高機能な成形品が求められるようになっており、成形品の複雑化に伴い金型構造も複雑化し、樹脂は高機能な材料へと進化してきた。

SE-DUシリーズの特徴である、高速・精密・ハイサイクルという優れた性能はそのままに、当社独自の革新的な成形プロセスである「Zero-moldingシステム」を搭載し、複雑になった成形の無駄・不良・面倒を限りなくゼロへ近づけることを可能とした。

特長を次に示す。

- (1) 実績のある「インテリジェントサーボコントロールシステム」に新たなアルゴリズムを追加することにより、フローフロントコントロール成形による低型内圧成形が可能となった。
- (2) 低慣性力の直接駆動(ダイレクトドライブ)に新開発サーボコントローラの搭載による機構の改良と同時に、制御システムの改善で安定性を向上させた。

- (3) 実績あるセンタープレスプラテン方式による金型面圧均一性に加え、型締力フィードバック制御による型締力精度の向上により、金型が必要とする最小型締力を検出することが可能となった。
- (4) シンプルプロセスセッティング画面により、オペレータの立場でのプロセスごとの設定画面で、ミスやモレのないオペレーションが可能となった。
- (5) その他にも新機能、アプリケーションおよびシステムインターフェースを追加装備し、精密成形、生産性および段取り性の向上に対応した。



〈プラスチック機械事業部〉

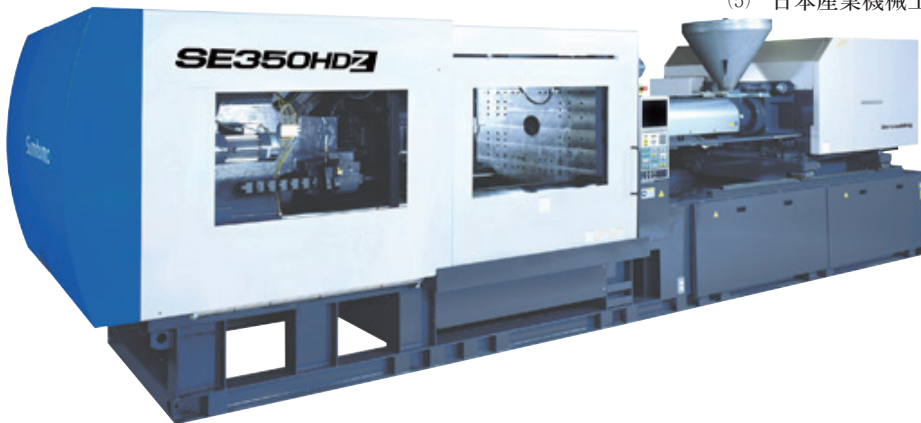
## 全電動中型射出成形機 SE-HDZシリーズ

SE-HDシリーズは、自動車部品市場などの厚肉製品用の全電動中型射出成形機として、2005年に発売以来高い評価を得てきた。

本シリーズは、その後継機として、更なる高付加価値成形を可能にする当社独自の革新的な成形プロセス「Zero-moldingシステム」を搭載するとともに、基本性能を強化したものである。SE-DUZシリーズと同様のFFC\*成形、MCM\*成形およびSPS\*画面などを搭載し、従来よりも成形範囲を拡大、ミスやモレのないオペレーションを可能にした。

特長を次に示す。

- (1) たわみの極めて少ないダブルセンタープレスプラテン



など好評な機構に加え、高トルクかつ高速回転可能なモータを採用し、長時間の高圧力保持や高粘度樹脂の計量への対応力を強化した。

- (2) 射出速度および型開閉速度向上を実現した。SE-HSZ用スクリーアッセンブリとの組み合わせでは、SE-HSZ並みの成形サイクルを可能にしている。
- (3) SE-DUZシリーズで採用の「インテリジェントサーボコントロールシステム」を搭載した。従来のサーボコントローラに比較し、処理能力が4倍向上している。
- (4) 新制御アルゴリズムにより、型開閉高速化、機械振動低減および成形安定性の向上を実現した。
- (5) 日本産業機械工業会安全通則に対応し、安全性にも配慮している。

\* FFC Flow Front Control  
MCM Minimum Clamping Molding  
SPS Simple Process Setting

〈プラスチック機械事業部〉

## 全電動中型高速射出成形機 SE-HSZシリーズ

SE-HSシリーズは、薄肉・ハイサイクル成形分野において、特に生産コストの低減という観点から高い評価を得ている。

その後継機であるSE-HSZシリーズは、従来より定評のあるダブルセンタープレスプラテンや高精度・高出力ノズルタッチ装置などの機能と剛性を兼ね備えた基本構成はそのままに、「Zero-moldingシステム」を新たに搭載するとともに、その機能を最大限に引き出すべく駆動システムを刷新した。

特長を次に示す。

- (1) 型開閉速度およびデューティをともに10%向上したことに加え、「インテリジェントサーボコントロールシ

ステム」搭載による処理速度の向上、さらに新制御アルゴリズムの採用により、高速型開閉時における機械振動の83%低減を実現し、最短型開閉時間は最大15%短縮している。

- (2) 最大射出速度を従来の300mm/sから350mm/sに向上させることで、FFC成形による保圧時間短縮の効果とともに、生産性の大幅な改善を実現し、成形可能な領域をさらに拡大している。
- (3) 日本産業機械工業会安全通則への対応はもちろんのこと、最大突出力まで保持できるブレーキ付きエジェクタ装置をも標準装備とすることで、安全性と操作性の両立を実現している。



〈プラスチック機械事業部〉

## 全電動2材射出成形機 SE130DU-CI

過去2材成形機は、通常の単色成形機より高付加価値製品を生み出す特殊機であったが、2003年にリリースしたSE130D-CIは、CIシリーズの中で最も販売台数を伸ばし標準機の位置付けに達したと言える。

さらに近年、2材成形品の高付加価値化が進み、これらの客先ニーズに対応して、今回モデルチェンジを実施した。

本機は、プラットフォーム機であるSE-DUシリーズの精密安定性に優れた射出装置を2組搭載することで、成形安定性や生産性の向上を可能とし、同時に省エネルギー化も図っている。また、豊富なアプリケーションとインターフェー

スも継承し、機能や使い勝手の要求に対応している。特長を次に示す。

- (1) 金型反転時間は従来機の2.0秒から0.6秒まで短縮し、更なる生産性の向上を図ることができる。
- (2) カスタマイズ性の向上としては、成形品の形状・材質に対する要求レベルの高度化が進むなか、薄肉成形対応の超高速射出装置と高速・高負荷射出装置を設計当初から盛り込むことで、幅広い成形分野に対応することを可能としている。



〈株式会社住重ブラテック〉

## 全電動縦型射出成形機 SV18M

昨今、プラスチック成形部品に対しては、更なる小型化・薄肉化が要求されており、そのような市場のニーズに応じて、SV18のマイナーチェンジを実施した。

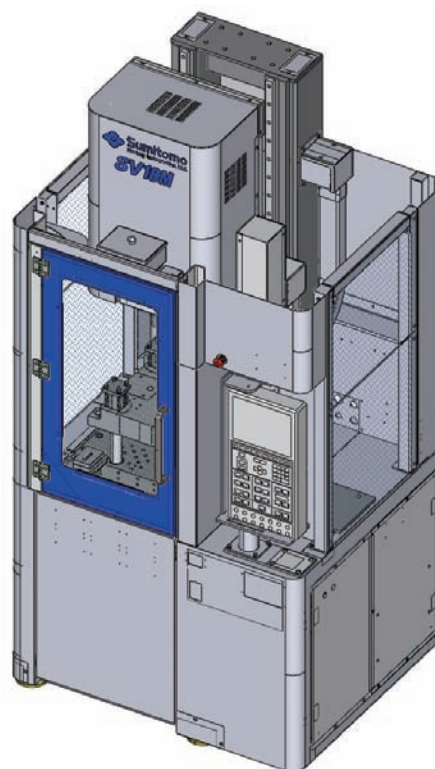
主要仕様を次に示す。

最大型縮力 170kN(18tf)

最大射出速度 500mm/s

特長を次に示す。

- (1) 型締装置は、従来機で実績のある構造を踏襲しつつ、サイクルタイムを10%アップしている。
- (2) 可塑化装置は、汎用機(SE-DU)で実績のあるC30射出装置を搭載し、高応答性と高い安定性を実現している。
- (3) 安全カバーについてはデザインを一新し、インサート成形やフープ成形など、幅広いニーズに対応し易い構造としている。
- (4) 制御装置は、SE-DUで実績のあるN9コントローラを採用し、操作パネルのタッチパネル化やUSBインターフェイスの実装により、操作性・段取り性の向上を図っている。



〈株式会社住重ブラテック〉

## 全電動超高速射出成形機 SE-DUZ HP

近年、成形品の高密度化・薄肉化・高精度化が進んでおり、成形の難易度は高くなってきている。これらのニーズに対応して、SE-DUZ-HPシリーズを開発した。

本機の対象成形品としては、液晶パネルのバックライト部品である導光板、携帯電話の電池パック、スピーカーコーンおよびメモリーカードなどがあげられる。

特長を次に示す。

- (1) 高射出速度、高応答および高射出圧力を実現している。  
具体的には、従来機に対して最大射出速度が 800mm/s か

ら 1000mm/s、最大射出圧力が 343MPa から 392MPa まで引き上げたことである。

- (2) 「インテリジェントサーボコントロールシステム」による樹脂反力を利用した精密スクリュウコントロールと、金型が必要とする最小型縮力を検出することが可能になった「Zero-molding システム」を搭載した。これらの機能により、充填時間の短縮、低充填圧力成形、低型縮力成形によりエア・ガス逃げの促進が可能となった。また、高速・高圧成形時に問題となり易いバリやヒケ、ショートといった不良を低減し、残留応力による変形も最小限に抑えることができる。



〈プラスチック機械事業部〉

## 全電動小型精密ハイサイクル射出成形機 SE-DUZ SHR仕様

IT 関連製品の小型化・軽量化に伴い、製品を構成する部品(コネクタなど)の小型化、薄肉化が進んできている。これにより、薄肉・小ショットボリュームの安定成形に対するニーズが高まっている。

これらのニーズに対応して、当社ではコネクタ専用機で培った技術を基に、SE-DUZ 「SHR仕様」を開発した。2008年11月より SE18DUZ のオプションとして販売している。

本機は、IPF2008において0.3mmピッチコネクタの4個取りを成形サイクル 3.8 秒のハイサイクルで実演し好評を得た。

特長を次に示す。

- (1) 最大射出速度を 800mm/s まで引き上げ、さらに全電動射出成形機では最大の加速度  $80\text{m/s}^2$  により、超高速・超高応答射出を実現している。特に射出加速度は、標準機の8倍という高応答性能により、小型・薄肉成形品に対して格段に優れた充填性能を可能にした。
- (2) 従来の電動機を越える高精度制御により、計量工程から充填・保圧工程すべての制御特性が向上したことで、更なる安定成形が可能となった。



〈プラスチック機械事業部〉

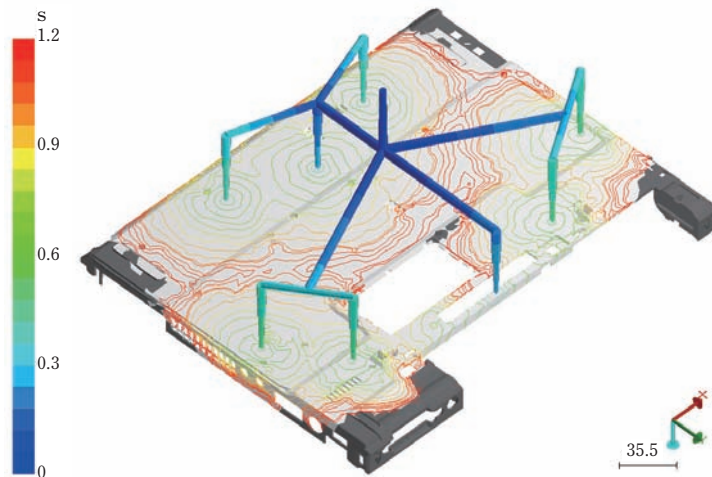
## 3次元流動解析 VISI Flow

3次元流動解析 VISI Flow は、製品・金型設計でのランナ、ゲート位置の検討、ゲート径やキャピティ寸法の決定およびコストの最適化など射出成形に携わる人に幅広い技術情報を提供する成形支援CAEシステムである。開発メーカーは Vero Software Pic (UK) であり、当社が販売している。

本3次元流動解析プログラムで用いるメッシュ形状は、6面体ソリッドメッシュをベースに、樹脂の3次元流れの理論計算を行うという高度な手法を用いている。一方、この解析手法は、メッシュの増大およびメッシュ数に依存する計算時間の負荷などの理由から、ごく最近までその適用範囲は狭

ピッチコネクタ、IT機器およびカメラなどに代表される小型精密成形品が主たる対象領域であった。

今回リリースの VISI Flow は新案の自動メッシュ作成機能により、製品形状のサイズや板厚によらない精密計算と高速計算を可能としたニューモデルである。この新しく付加された計算手法により、解析の対象領域が小型精密部品のみならず、自動車のバンパーやインストルメントパネルなど大型成形品まで、幅広くパワフルに活用できる3次元流動解析となっている。



〈プラスチック機械事業部〉

## テストフィルムシート装置

本装置は、フィルムシートのテストを行うものである。

主要仕様を次に示す。

製品	機能性フィルム、シート (FPD など光学用途)
フィルム幅	700mm
厚み	0.02mm ~ 0.2mm
引取速度	50m/min
装置全長	18m

特長を次に示す。

- (1) 押し出し機は、3種3層のコンバイニング方式を採用した。
- (2) 引取り機は、ニップロール成形、エアーチャンバ成形およびフレックスロール (特許) 成形の3種類が選択できるマルチ機能を備えている。
- (3) 巻取り機のカッティングは、フィルムの厚みで使い分け、薄膜製品はランニングカッタ使用のテープレス方式、厚いシートはノコ刃使用の粘着テープ式のハイブリッド型とした。



〈住友重機械モダン株式会社〉

03

## 電子機械

Electro Machinery

地球規模の環境への関心が高まるにつれ、半導体製造関連装置においても生産性とともに省資源および省エネルギーの重要性が強まっている。

半導体アニール装置 SWA-90GD は、エネルギー効率の高い半導体励起固体レーザーを用いて半導体ウエハのアニール処理を行うもので、IGBT(Insulated Gate Bipolar Transistor)をはじめとするパワー半導体の活性化プロセスを中心に多数納入され、低損失化などの性能向上が行えるとして好評を得ている。

半導体封止装置 SY-COMP は、圧縮成形プロセスにより

樹脂封止を行うもので、トランスファ成形プロセスでは良好な成形が行えない SiP(System in Package)に代表される高密度半導体製品を対象としたものである。トランスファ成形プロセスに比べ樹脂の利用率が高い、また大型基板一括封止により製品収率が向上するという利点から適用が拡大している。

いずれもこれまでに納入された顧客生産ラインでの使用実績をフィードバックし、性能向上およびオプション機能開発を継続的に行い、更なる生産性・信頼性の向上に取り組んでいる。

## 半導体アニール装置 SWA-90GD

IGBTなどのパワー半導体は、近年の省エネルギーに対する配慮により、家電製品や、ハイブリッドカーに代表される電気駆動の自動車に搭載されるインバータに使用されている。なかでも、IGBTは大電流特性、高速スイッチング性および電圧駆動特性に優れ、その用途が拡大しており、性能の向上が急がれている。

本装置は、主に IGBT などのパワー半導体製造工程において、イオン注入後レーザーによるアニール処理を行うことにより、ドーパントの高い活性化とウエハ表面への熱影響を抑

制することを特長とした装置である。

特長を次に示す。

- (1) 顧客ニーズである5, 6, 8インチの処理が可能で、IGBTの性能向上で不可欠な薄ウエハ(100 $\mu$ m)のハンドリングも可能としている。
- (2) 装置安定性およびメンテナンス性をさらに向上させ、かつ、処理速度は前モデルの約2倍を達成している。
- (3) 顧客要望である各モニタリング機能などをオプション搭載できる設計となっている。



〈メカトロニクス事業部〉

## 半導体封止装置 SY-COMP30

業界に先駆け開発してきた圧縮成形装置 SY-COMP30 は、既に最難度の半導体パッケージの樹脂封止工程で量産稼働している。積層型 IC の組立て時に発生する不良や基板不良でのチップ未搭載部を検出し、必要樹脂量を算出する機能に加え、封止エリアごとの樹脂量を緻密に制御し、不要樹脂流動を抑制する技術を付加した。

特長を次に示す。

- (1) 半導体チップと基板を接続する微細な金線の変形を極限まで抑制し、大型基板での更なる高品位化への貢献が期待される。
- (2) 圧縮成形は、金型内に投入する樹脂の量でパッケージ厚さが決定される。パッケージ厚さの変更が容易である反面、厚さに対する不安定さを持っている。本装置では基板搭載チップ数の自動検出、精密樹脂計量および高精度プレスなど、パッケージ厚さを保証するシステムが組み込まれている。これにより安定した厚さにパッケージを封止することができ、かつパラメータ設定のみでパッケージ厚さを変更できる。
- (3) 高品位かつフレキシブルな半導体パッケージの生産を実現している。



〈メカトロニクス事業部〉

## 04

## エネルギー・環境

## Energy &amp; Environment Systems

当社は、エネルギー・環境施設分野において、循環流動層ボイラ、産業廃棄物焼却溶融設備、排煙脱硫設備および水処理設備などの多様な製品を通じて、資源循環型経済、低炭素社会の実現および地球環境の保全に貢献するべく努力している。

エネルギー分野において、2008年度は循環流動層ボイラを国内に3缶、海外に2缶納入した。うち経済産業省「新エネルギー等の利用設備」に認定された木質バイオマスを主燃料とするボイラが1缶、石炭とバイオマス・リサイクル燃料を混焼するボイラが4缶であり、いずれもCO<sub>2</sub>排出の大幅な抑制に寄与している。

水処理設備を取り扱う住友重機械エンバイロメント株式会

社は、民間工場の水処理設備および上下水道施設において、メンテナンス性の向上、消費動力の削減、発生スラッジの削減、エネルギー資源の回収などを可能とする機器設備および処理システムの開発・実用化に取り組み、これらの性能向上を図った水処理設備の新設・更新を通して、水環境保全への貢献を目指している。

エネルギーと環境の総合エンジニアリンググループとして、CO<sub>2</sub>排出の抑制、資源リサイクルの実現および環境負荷の低減という社会的要請に寄与する技術の展開と、水環境を改善する水処理技術の開発・商品化に注力していく。

## 石炭・RPF混焼ボイラ設備

本設備は、日本製紙株式会社白老工場向けの重油燃料転換計画に伴う、住友-フォスターウィラ循環流動層ボイラ(蒸発量 280 t/h, 12.7 MPa, 536 °C)の新設工事であり、富士工場、岩沼工場向けのボイラに続く同社向け循環流動層ボイラの第3号機である。

燃料構成は主燃料の石炭(87%)の他に、木質(7%)、RPF(5%)、ペーパー(1%)を補助燃料とするバイオマス燃料を混焼しており、化石燃料を節約することでCO<sub>2</sub>排出量を削減するとともに、ボイラ効率93.3%を達成している。

ボイラで発生した蒸気は既設蒸気タービンに送られ、工場内電力を供給すると同時に工場内他設備で利用され、工場主幹ボイラとしてエネルギーコストの低減に貢献している。また、炉内脱硫を行うことで、石灰石が付加された焼却灰は客先殿が設置した造粒設備によって路盤材に成形されて再利用されている。

本プロジェクトは自家発電用ボイラとしては比較的大型の設備で大規模工事であり、かつ当社としてははじめての北海道地区での寒冷地仕様の設備計画および冬季工事であったが、綿密な計画と過去の経験の反映により順調な工事進捗を実現し、予定より早く2008年7月に無事完工した。



〈エネルギー環境事業部〉



## バイオマスボイラ設備

本設備は、日本製紙株式会社旭川工場向けに納入した住友フォスターウイラ循環流動層ボイラ(蒸発量 170 t/h, 10.3 MPa, 510 ℃)の新設工事であり、同社向けの循環流動層ボイラの4号機である。

本設備の特徴は、バイオマス燃料(建築廃材, パーク)60%, リサイクル燃料(タイヤ・RPF)20%および石炭20%などの多種類の燃料を燃焼対象とする点にある。多種類の燃料の混焼でありながら高効率運転を実現し、ボイラ効率91.5%を達成している。



〈エネルギー環境事業部〉

## 石炭・バイオマス混焼ボイラ設備

本設備は、日本大昭和板紙株式会社秋田工場向けに納入した自家発電用石炭・バイオマス混焼ボイラ設備(蒸発量 180 t/h, 7.84 MPa, 480 ℃)である。

ボイラにはフォスターウイラ社との技術提携による循環流動層ボイラを採用している。主燃料として石炭, 補助燃料としてバイオマス燃料である建築廃材を使用することにより, CO<sub>2</sub> 排出量を削減している。

本工事においては、近隣港での陸揚げ, 同港でのダクトなどのプレファブ製作, 建設現場への JUST-IN-TIME の搬入を行い, 建設現場近傍に仮組み用地を確保し地組みし, 無駄な横持ちを削減するなど効率的な工法を採用し, 費用の低減を図った。

製紙工場では紙の製造に多量のエネルギーが必要であるが, 本設備の稼働により, 既設メインボイラである重油焚きボイラを休止し, エネルギーコストの大幅な低減を実現し, 工場製品の競争力アップに寄与している。



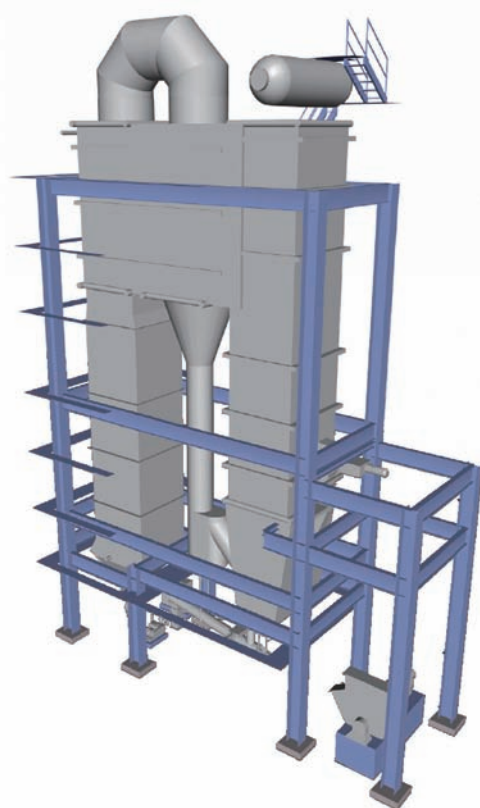
〈エネルギー環境事業部〉

## 小型モジュール型循環流動層ボイラ

世界的な温暖化ガス低減の要請と豊富なバイオマス資源を背景に、東南アジア地区のバイオマス発電によるCDM(Clean Development Mechanism)市場の成長が注目されている。国内でも、特に小規模工場において重油燃料からより安価な燃料への転換ニーズは根強い。この市場ニーズに応じて、当社の豊富な新エネルギー循環流動層ボイラの実績を基に、小規模用途に特化したモジュール型循環流動層ボイラ(発電出力5～10MW級)を開発した。

特長を次に示す。

- (1) 1ユニットの蒸発量25t/hを標準設計とし、ボイラ主要部位を製作工場にてブロック単位で組立て完了することで、特に現地工事を大幅に簡略化し、プラント全体の大幅な納期短縮、早期回収による投資採算性の向上を実現している。
- (2) 顧客の条件に応じて、1系列(25t/h, 5MW)～3系列(75t/h, 15MW)がシリーズ化されており柔軟性が高い。
- (3) 住友-フォスターウィラ循環流動層ボイラの優れた基本構造および機能を踏襲しており、操業信頼性が高い。
- (4) 石炭のみでなく各種バイオマス燃料に対応しており、多様なニーズに応えることができる。



〈エネルギー環境事業部〉

## 初沈汚泥可溶化による汚泥削減およびエネルギー回収

本設備は、アサヒビール株式会社西宮工場に納入した初沈汚泥可溶化装置である。初沈槽で沈殿した有機性汚泥を、加温アルカリ処理することによって可溶化し、汚泥量の削減を図るとともに、溶解したCOD成分を既設嫌気性処理設備に投入して、エネルギー回収を図るものである。

有機性汚泥中のたんぱく質や油脂などを、NaOHを添加して加水分解を行うことにより分解するが、分解の促進に嫌気性処理設備から回収された熱エネルギーおよび可溶化槽内の攪拌剪断力を活用している。このとき使用する熱は、本装置で可溶化により回収される熱エネルギーの12%程度を使用し、残りの88%は回収できる。NaOHは、嫌気性処理に必要なNaOHの一部をあらかじめ添加することから、省コストにも寄与する設備である。

主要仕様を次に示す。

処理汚泥量	54m <sup>3</sup> /d
汚泥処理量	2180kg/d
可溶化量	1090kg/d
可溶化槽	15m <sup>3</sup> SS400/FRP



〈住友重機械エンバイロメント株式会社〉

## 化学工場排水への嫌気性処理の適用

本設備は、信越化学工業株式会社直江津工場に納入した、セルロース誘導体製造工程から排出される排水を、パイオベッド®システムを用いて嫌気性処理する設備である。

従来、嫌気性処理設備は、ビール・食品工業など、高濃度で易分解性の有機物を高負荷処理する場合に適用されてきた。好気性処理と比べて、汚泥発生量が少ない、曝気動力を要さない、エネルギー回収が可能など、さまざまな利点を有しているが、化学工場排水は難分解性有機物が処理対象であることから、嫌気性処理の適用範囲は限られていた。

今回、長期間にわたって処理テストを実施し、排水を適切な濃度に調整し、有機性栄養源や微量ミネラル分を与え、温度およびpHなど環境条件を適正に保つことにより、嫌気性処理が可能であることを実証して設備化に着手した。

設備は、嫌気性微生物の馴養を経て、現在順調に稼働している。

主要仕様を次に示す。

CODCr除去率	80%
酸生成槽	570 m <sup>3</sup>
EGSB反応槽	2350 m <sup>3</sup>



〈住友重機械エンパイロメント株式会社〉

## 食品排水および食品廃棄物の嫌気性処理

本設備は、カゴメ株式会社小坂井工場に納入した嫌気性排水処理設備である。

従来は、活性汚泥処理システムで排水を好気性処理していたが、前処理として嫌気性処理装置を導入することにより、曝気槽容積の削減、曝気動力の削減およびバイオガスからのエネルギー回収が可能となった。空いた曝気槽を調整槽として活用することで、変動の激しい原水の水質を均一化でき、処理の安定化にも寄与することができた。

また、嫌気性処理は、余剰汚泥の発生量が少ないことから、廃棄物削減にも貢献する設備である。

主要仕様を次に示す。

処理量	排水 350 m <sup>3</sup> /d
酸生成槽ユニット	30 m <sup>3</sup> (CT-30)
EGSB反応槽ユニット	3300 φ × 15600 H(RT-35 H)
ガスボイラ	350 kg/h



〈住友重機械エンパイロメント株式会社〉

## インペラ式消化槽攪拌機

本機は、協和化工株式会社新潟県六日町処理場に2009年3月に納入したインペラ式消化槽攪拌機である。

本機は、駆動装置、シャフトおよび上・下段インペラから構成され、従来機器と比べ低動力、低荷重および高性能で飛躍的にメンテナンス性を向上させた機器である。消化槽上部に設置した駆動装置に吊り下げられた上下2段のインペラは10～25min<sup>-1</sup>で低速回転し、大きな循環流を消化槽内に発生させ槽内を攪拌する。

また、本機は卵型、円筒型および亀甲型のすべての形状の消化槽に適用可能で、低荷重であることよりほとんどの既設

消化槽を改造することなく更新することが可能である。

需要が増加傾向にある消化槽設備更新工事の中心機器で大きな戦力として期待される。

本機は、消化槽に留まらず汚泥貯留槽や反応槽などの攪拌機にも適用することができ、適用範囲は広い。

主要仕様を次に示す。

消化槽 容量 2300m<sup>3</sup> 深さ 19m

攪拌機 上段インペラ径 3m 下段インペラ径 4m

動力 3kW 循環量 510m<sup>3</sup>/min



〈住友重機械エンバイロメント株式会社〉

## ノッチチェーン式汚泥かき寄せ機

本機は、福井県鯖江市向けの下水処理場沈殿池に沈殿した汚泥をかき寄せる機械である。

2条のチェーンが一方向にゆるやかに回転し、チェーンに取り付けられたフライトが池底に溜まった汚泥を汚泥ピットへかき寄せながら進む構造になっている。

本機は、チェーンおよびホイールの形状に新たなノッチ式を採用している。ノッチ式では、駆動ホイール形状が従来のスプロケット型ではなくピン構造になっており、チェーンの凹部(ノッチ部)にピンを引っ掛けて動力を伝える。一方、従

動ホイールはシープ車型となっており、駆動部と従動部でホイール形状が異なることから、チェーンとホイールの接触・摩耗箇所が分散されてチェーンの長寿命化が期待される。また、本機のチェーンは、ノッチ式ホイールだけでなく、従来のスプロケット型ホイールとも組み合わせ使用できる形状になっていることも大きな特長である。従来型かき寄せ機の更新の際に、軸やレールなどで継続使用できる部品は残したまま、ノッチ式で更新することが可能になっている。



〈住友重機械エンバイロメント株式会社〉

## 噴射式揚砂機 スミジェッターシステム

本機は、地方自治体ポンプ場向けに納入したスミジェッターシステムで、ポンプ場沈砂池に沈降した砂を集砂・揚砂するものである。

噴射式揚砂機は、加圧水をノズルから高速噴流することにより負圧状態をつくり、スラリー化した砂を吸い込み、揚砂するシステムである。沈砂をクローズド配管で移送できることから、機械式搬送設備が省略でき、機器レイアウトがフレキシブルになり、作業環境や悪臭が改善される。また、配管移送中ジェットにより攪拌されることから洗浄効果も期待できる。維持管理が容易な設備として、近年多く採用されているシステムである。

スミジェッターシステムの主な特徴は、ポンプ部をストレートな構造としていることである。ストレートとすることで、砂による摩耗や異物などによるつまりを防いでいる。ポンプ部のメンテナンスフリーを実現した。



〈住友重機械エンパイロメント株式会社〉

## メンブレンパイプ式超微細気泡散気装置

メンブレンパイプ式超微細気泡散気装置『ミクラス』は、下水処理プロセスにおいて、活性汚泥と呼ばれる微生物に空気を供給し、排水中の有機物などを除去する散気装置である。京都府宮津湾浄化センターでは2006年3月にNo.3系列(深槽)の増設で本散気装置が採用されており、2009年3月に更新されたNo.1, No.2系列反応タンク設備にも続けて採用された。1系列当たり日量5000m<sup>3</sup>の排水を処理している。

散気装置はポリプロピレン製の円筒状本体、特殊シリコン

ゴム製の散気膜(メンブレン)、本体固定金具およびメンブレンを固定するバンドが一体化した円筒形状である。メンブレンのスリットから超微細気泡を発生することにより高い酸素移動効率を有し、必要空気量の削減および消費電力量の低減が可能である。

装置の軽量化に加え、取付け方法の簡略化、メンブレンのみの交換が可能な構造などにより、メンテナンス性を大幅に向上させている。



〈住友重機械エンパイロメント株式会社〉

## スクリーダイ式スクリープレス脱水機

本機は、消化汚泥を脱水する設備である。

スクリープレスの脱水プロセスでは、スクリーン外筒とスクリーウの間に入れた汚泥は、スクリーウの回転により水切り・濃縮ゾーン、ろ過ゾーンおよび圧搾ゾーンの各ゾーンを段階的に通過しながら後段に移送され、加圧脱水が行われる。

本機は、濃縮ゾーンとしてスクリーウ軸と平行に配置されたドラム濃縮機構を採用することにより、スクリープレスの全長を抑制した。また、スクリープレスによる脱水ケーキの性状を安定化させるべく、圧搾圧力の調整にスクリーダイ機構を採用した。これにより、脱水機出口の排出量を制御し、内部圧力が高くなれば排出量を多くし、圧力が低くなれば排出量を少なくすることで内部圧力を一定に保ち、汚泥含水率の安定化を図ることができる。



〈住友重機械エンバロメント株式会社〉

## 05 量子機器 Quantum Equipments

当社は、電磁場を応用した加速器技術やプラズマ技術をベースに、医療分野および液晶・半導体分野に製品を供給している。

医療分野では、従来よりPET(陽電子放出断層撮影)によるがん検診システムを販売している。また、がん治療の分野においては、最新の粒子線がん治療装置を市場に投入してきた。本分野においては、陽子や重イオンを用いた粒子線治療が主であったが、悪性腫瘍の治療に効果が期待される、中性子治療システムを開発している。従来は原子炉から発生する中性子を用いたBNCT(硼素中性子捕獲療法)が試験的に実施されていたが、加速器を用いて病院内にも設置できる小型

で安全なシステムを国立大学法人京都大学原子炉実験所に設置した。本装置は、近く臨床試験をスタートする計画である。

半導体分野では、昨今の環境問題を受けて、太陽電池の製造ラインの一部である透明電極の製造装置を納入している。RPD(Reactive Plasma Deposition)法を用いた薄膜製造装置は、透明度が高く電気伝導度が優れ、なおかつベース基盤に損傷を与えない透明電極の製作が可能である。本装置は、これまでのシリコンを用いた太陽電池だけでなく、CIGS(銅・インジウム・ガリウム・セレン)系の太陽電池にも採用されている。

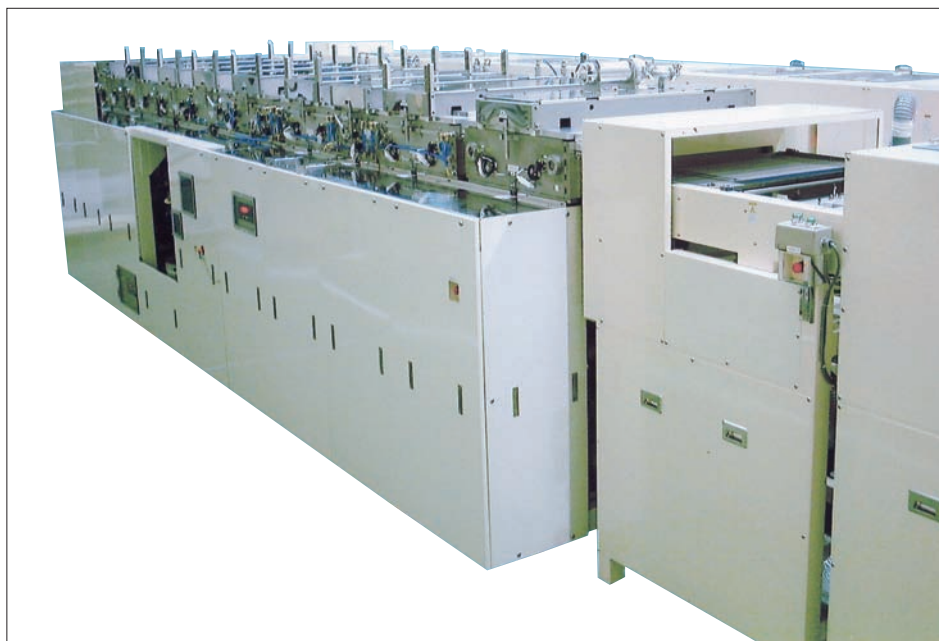
### CIGS太陽電池用成膜装置 DS 1 - 12060 - R

本装置は、現在普及している結晶シリコン系に代表される太陽電池と異なり、シリコン材料を一切使用しないCIGS系太陽電池に使用される受光面側の透明電極(ITO)の成膜装置である。

このITO膜は電極であることから低抵抗であることに加え、受光面側で用いられることから太陽光の透過率に対する要求レベルも高い。また、前工程で成膜されている光吸収層を破壊しないように、低ダメージでの成膜も要求される。

本装置は、RPD法を用いることでこれらの顧客要求を満た

しながら、高速成膜性能により小フットプリントの装置構成が可能である。また、同じプロセスを使用して安価な透明電極であるZnO膜も成膜可能であることから、ITO膜に比べて低コストの透明電極成膜装置としても利用することが可能である。なお、成膜用材料は装置運転を中断することなく自動供給機構によりプロセス室に供給されることから、安定した成膜速度で長時間の連続運転が可能である。



## 高出力型AVFサイクロトロン HM-30

本装置は、水素の負イオンを加速するHMシリーズのなかで、最高エネルギーとなる30MeVまでの陽子ビームを取り出すことのできるAVFサイクロトロンである。

加速電流は最大で2mAとなっており、この高出力の実現に、これまでHMサイクロトロンで培われてきた技術に加え外部イオン源と垂直入射方式を新たに採用している。

本装置は、主として次の目的に使用される。

- (1) 加速された陽子をベリリウムに当てて、中性子を発生させる加速器中性子発生源
- (2) タリウムやカドミウムなどの金属に陽子を当てて、画像診断法の一つである単一光子放射断層撮影(SPECT)用のRI製造装置

現在、国立大学法人京都大学原子炉実験所では、硼素中性子捕捉療法(BNCT)によるがん治療システムを建設中である。本装置は、このシステムの中性子発生源として使用される。これまで原子炉でしか行われていなかったBNCTによるがん治療が、加速器中性子源を利用して行うことが可能になってきている。今後のBNCTがん治療の普及に、大きく貢献すると思われる。



〈量子機器事業部〉



06

## 精密機器・極低温装置

Precision Products &amp; Cryogenic Equipments

当社は、極低温機器の製造および販売で世界トップメーカーである。医療用MRIをはじめとした用途向けの4KGM冷凍機が主力であるが、他にも10KGM冷凍機、4K/80Kパルスチューブ冷凍機、GM-JT冷凍機およびスターリング冷凍機など各種冷凍機をコンポーネントとして製造している。また、システム品として主に半導体向けのクライオポンプおよびチラーユニットを製造している。

2008年度にリリースしたのものとして、SICERAクライオポンプシリーズKZ-8LTおよび極低温冷凍機用ヘリウム圧縮機F50L/Hシリーズを紹介する。クライオポンプは、チャンバ内の分子を冷凍機冷却部に凝縮させて排気する真空ポン

プであり、半導体のスパッタ用途やイオンインプラント用途に使用される。当社では各種シリーズを所有しているが、太陽電池用途にH<sub>2</sub>Oの排気に特化したKZ-8LTを開発した。この機種も当社製クライオポンプの特徴であるインバータ制御を用いた省エネルギーを実現している。ヘリウム圧縮機は、冷凍機へ高圧ガスを供給する機器で冷凍ユニットの基幹機器である。当社では各種シリーズを所有しているが、主力機種のCSW71シリーズから、信頼性を向上、ユーザフレンドリーを反映させたF50L/Hシリーズを開発した。

これらの開発により、当社ラインナップをさらに充実させ、顧客価値向上に貢献していく。

## SICERAクライオポンプシリーズ KZ-8LT

コールドトラップは、主にH<sub>2</sub>Oを冷却パネルに凝縮させて排気する真空ポンプであり、太陽電池製造装置などの真空装置にて大きな需要がある。当社が開発したコールドトラップは、冷媒式のトラップと異なり、小型のGM冷凍機にて低温を生成することから、冷媒の定期的な供給が不要である。また、コールドトラップと圧縮機ユニットにそれぞれインバータ制御を採用していることを最大の特徴としている。

コールドトラップは、冷凍機モータの回転数をインバータで変化させることで低温ステージの温度を一定に制御する。圧縮機ユニットもインバータで運転周波数を変化させることにより、差圧が一定値になるように制御する。これによって、コールドトラップの性能が安定するとともに、マルチ運転に

おいて運転台数が少ない場合、熱負荷が低い場合などの消費電力を抑えることができる。

溜込み式ポンプであるコールドトラップは、排気したH<sub>2</sub>Oを外部に排出する再生と呼ばれる工程が必要となる。このとき装置は停止状態となることから、再生時間は装置の稼働率に影響する重要な性能である。当社は、再生中の圧力をモニタリングすることによって、高い温度で凝縮させたH<sub>2</sub>Oを排出させる方法の開発に成功した。この方法によって、コールドトラップの再生時間を飛躍的に短縮させることが可能となった。



〈精密機器事業部〉

## 極低温冷凍機用ヘリウム圧縮機 F-50L/Hシリーズ

本機は、水冷式ヘリウム圧縮機であり、当社製 GM 冷凍機およびパルスチューブ冷凍機へ冷媒となる高圧のヘリウムガスを供給する。従来機種に対してフルモデルチェンジを行っている。

本機は、従来機種に比して次の特長を持つ。

- (1) 熱交換器性能向上および耐震強度向上などにより、製品信頼性を向上させた。
- (2) 内部ヘリウムガスおよびオイルの精製方式改善などにより、メンテナンスインターバルを延長させた。
- (3) ユニットの全高を抑えたコンパクト設計、インターフェイス類の一面集約および運転時の低騒音化などにより、客先設置性を向上させた。

本機は、従来機種同様に UL, CE Marking の安全性認証、低電圧 (AC200V) および高電圧 (AC400V 級) に対応したラインナップを備え、グローバル対応が可能となっている。



〈精密機器事業部〉

## 07 制御システム Control Systems

当社のメカトロニクス事業は、半導体および液晶用製造・検査装置業界をはじめ最先端の産業を主要なターゲット市場としている。さまざまな装置・機械ノウハウに精通した制御技術をベースに、XYステージなどの機構技術とアクチュエータなどの駆動技術、そしてレーザー加工機などの加工技術を融合させた「メカトロ」技術を利用し、モーションコンポーネントからトータルシステムに至るまで、最適なソリューションを提供している。

製品ラインナップとしては、総合機械メーカーとして培った機構技術と独自の制御で高精度な位置決めを達成したXYステージやエアアクチュエータ製品群および印刷機械装置・

フィルム塗工装置など、ロールツーロール制御の高度化と信頼性を実現したライン駆動用制御システム製品群および昨今注目されつつある省エネルギーに対応したクレーン用制御装置など、種々の製品群がある。

また、XYステージやライン駆動用制御システムの高精度制御を支えるモーションコントロール製品群に関しては、サーボドライバおよびリニアモータなどを標準コンポーネント製品としてラインナップし、モーションコントローラをユーザのさまざまな要求に対応するソリューション型製品として提供している。

### 大型ガラス基板用架台分割式XYステージ

当社は、これまで液晶パネル製造ラインにおける検査装置およびリペア装置向けに、第5世代～第8世代のガラス基板に対応したガントリ移動型リニアガイドステージ(GLシリーズ)を販売し、既に多数の実績を有している。

一方、大型TV市場の拡大に伴い、液晶パネル製造におけるガラス基板は、第10世代サイズ(2850×3050mm)の使用が開始されており、更なる大型化が予測されている。しかし、第10世代サイズ対応のステージは、道路関係の法令上、輸送限界寸法を超過することから、その本体構造を分割しな

ければならず、生産現地での再組立てによる精度再現作業が必要となる。

そこで、当社は、ステージの分割接合部に対して十分な剛性を確保でき、かつ短時間で精度を再現できる独自構造を開発し、市場投入した。また、装置のスループット向上に第8世代対応ステージからアルミガントリを採用して、可動部の軽量化を図り、ステージ動作の高速化・高精度化を両立している。

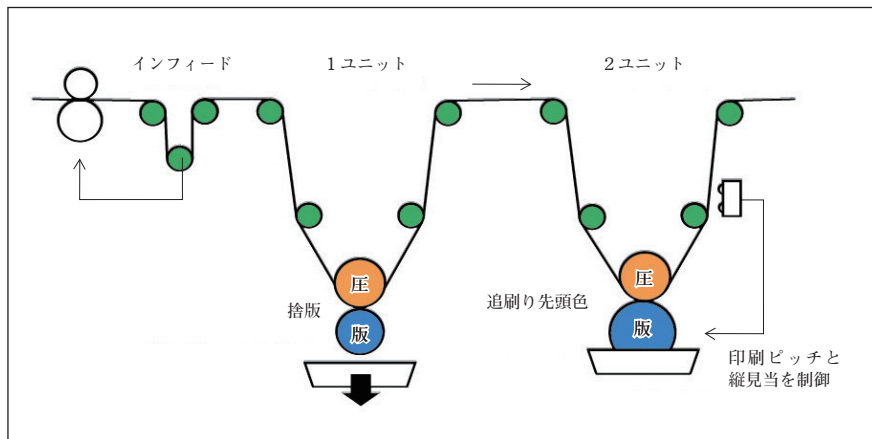


ステージの分割接合部

## 追刷り紙継ぎ制御 S Package Gravure

最近のグラビア印刷では、別のラインで印刷されたフィルムに再度別の印刷を行ったり、印刷された柄部分のみにエンボス加工を行うなど、印刷後に見当制御が必要な加工を要求される場合が多い。このような場合は、既に印刷された柄を基準とし、柄に合わせて再度印刷を行う「追刷り」加工が必要となる。追刷り加工は、紙継ぎを行う際に、如何に柄をずらさずにロスを少なくするかが、生産性向上のポイントとなる。従来は設備的に多大なスペースとコストが掛かるアキュムレータ方式を導入するか、材料のロスを見込んでターレット方式で紙継ぎを行うしか選択肢が存在しなかった。

当社では、セクショナル印刷の版位相の同期制御を応用し、ターレット方式で柄を合わせて紙継ぎを行う「追刷り紙継ぎ制御」を開発した。本制御の特長としては、原反の柄と印刷の柄を合わせる位相制御に独自のアルゴリズムを採用することで、巻きが緩い原反でも巻ずれを起こすことなく柄を合わせる事が可能となる。本制御により、ターレット方式においても、原反の柄と印刷の柄を紙継ぎ直後から一致させることができ、材料ロスを極小にすることが可能となり、顧客の生産性向上に大きく寄与する。



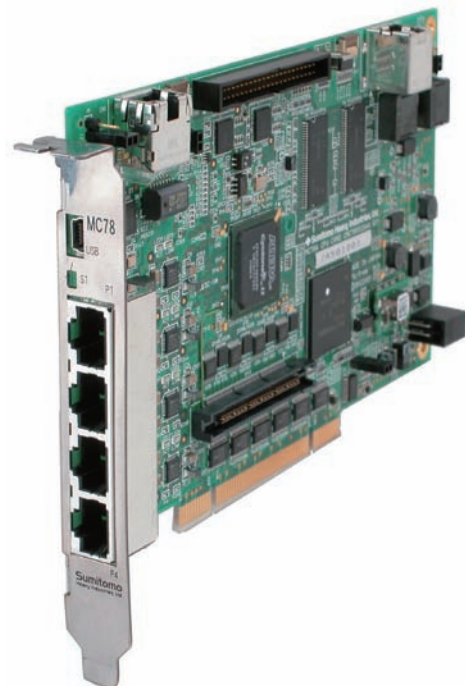
〈メカトロニクス事業部〉

## モーションコントローラ MC78A

当社は、XYステージ、ロボット、実装機および加工機などさまざまな装置へ適用可能なイーサネットベースの省配線高速サーボネットワークMC-Linkを新規開発し、モーションコントローラMC78Aに搭載した。

モーションコントローラMC78Aは、高性能ドライバSDシリーズ、低価格・省スペース汎用ドライバMDシリーズおよびリニアスケールなどの位置センサをMC-Linkでシステム構築できることから、性能を落とさずに装置の省配線化とコストダウンを実現できる。上位コントローラとはパソコンとの親和性を考慮したPCIバス、イーサネットおよびUSB・RS-232Cポートにより接続可能であり、さまざまな上位コントローラに対応した。

また、最新の高速RISCプロセッサの採用とバスアーキテクチャの見直し、当社比2倍の演算能力を実現した高速サーボ演算、PVT制御および制振制御など最新の制御アルゴリズムの採用により、装置のポテンシャルを最大限に引き出すことが可能である。



〈メカトロニクス事業部〉

## 08 物流・パーキングシステム Logistics & Parking Systems

生産物流の分野では設備の省力化・省資源化が進んでおり、これらの要求に応えることが設備の商品価値を高めるひとつのキーワードとなっている。

当社は、ロール自動倉庫においてロールを搬送する際に従来必要とされていたパレットやロールシャフトを使用することなく搬送する方式のスタッククレーンを開発し、実用化に成功した。今回の開発が、今後ロールハンドリング方式のスタッククレーンにおいて、商品の差別化に貢献することが期待される。

機械式駐車場の分野では、当社が長年販売してきたスミパークを北国へ展開するべく寒冷地仕様の設備を開発し、1号

機を札幌市内のマンションに納入した。これにより、北日本地区における商品展開の足がかりを築くことができた。

さらに、東京、大阪、名古屋と3大都市圏が主流であった当社の設備も近年、松山、広島、札幌など遠隔地域への納入拡大に伴い設備障害復旧の補助となるリモートメンテナンス装置の必要性が高まってきた。また、たとえ近接地であっても、設備障害の早期復旧に対する顧客の要求はますます厳しさを増している。当社では、2006年以降同装置を積極的に導入することで、現場へ出勤したサービス係員と事務所に待機するサービス員が一体となって対応を行うことができ、障害の早期復旧に大きな効果をあげている。

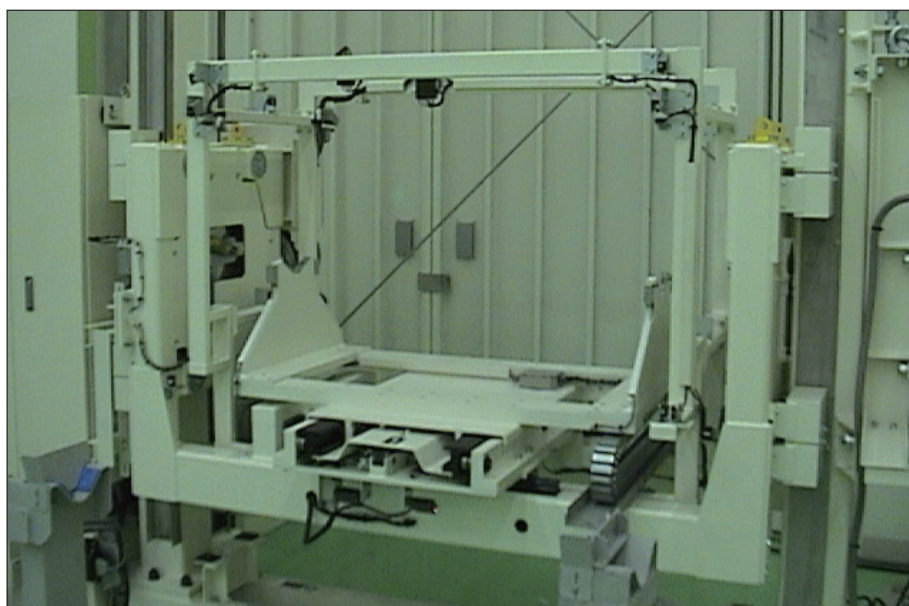
### ダイレクトロールハンドリング方式スタッククレーン

当社は、ロール両端面から突出するコア(巻き芯)を直接支持するダイレクトロールハンドリング方式のスタッククレーンを開発した。

従来のロール自動倉庫では、ロールをパレットに積載するか、コア内にシャフトを差し込み、これらをスタッククレーンが支持して搬送する方式が一般的であった。ダイレクトロールハンドリング方式では、パレットあるいはシャフトといった搬送資材が不要になるばかりでなく、格納効率を向上で

きるという特長を有している。

ロールからのコア突出部は100mm程度であり、この部分をスタッククレーンの移載装置およびラック側でも支持するので、各々のクリアランスは従来装置より極めて小さくなる。本装置では、ラック位置を検出し、ラックと移載装置の相対位置合わせを行う高精度位置決め機構をスタッククレーンに搭載することにより、ダイレクトロールハンドリングを実現している。



## 寒冷地仕様機械式駐車場

本設備は、寒冷地向けの機種として開発したもので、当社独自のパズル動作をベースに、北国の環境に適合した機械式駐車場「寒冷地仕様スミパーク」である。

融雪剤によるパレットの錆対策として重防食・防水塗料の採用、ならびに駐車室内パレット洗浄スペースの設定と運用がある。乗降室内への雪の吹込み対策では、センサにフードをかぶせ、ゲートパネル下部に緩衝材を設置した。また、気温-5℃の環境下を想定した電気品・機械品の採用と、凍結時の安全確保にノンスリップマットやミラーガードを採用した。収納車輛に付着した雪、氷および水による他の車輛の損傷・汚損に対しては雪塊落下防止の堰を設け、また融水は水路を設けて駐車室下部へ誘導処理している。これらは、そのコンパクトな設計指針と構造によりバリアフリーに対応可能な段差、隙間としている。

2008年12月には、札幌市内に納入し、寒冷地向けとしては初となるスミパークの稼働が期待される。



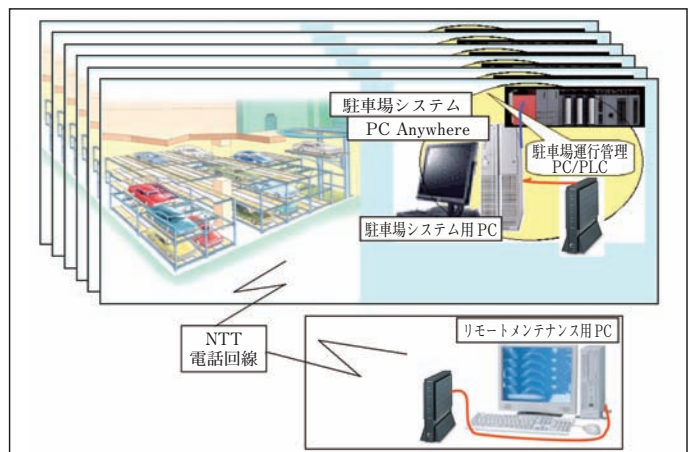
〈ロジスティクス&パーキングシステム事業部〉

## 機械式駐車場のリモートメンテナンス

本システムは、機械式駐車場スミパークの保守管理システムとして開発され、2006年度以降すべての機械式駐車場に設置している。

顧客要求品質の一つに、故障復旧時間短縮がある。これについては、故障の内容を最短の時間で把握することが重要な要素であり、通信手段の活用が有効である。すなわち、当社のサービスフロントと個々の機械式駐車場を電話回線で接続することで、故障状況を即時に確認することができる。機器構成は、サービスフロントにリモートメンテナンス用PCを設置し、それと各駐車場の運用管理PCおよびソフトを導入するものである。故障した場合、(1)故障内容、(2)機器の停止状況および(3)センサ状況などをいち早く確認し、サービス員が現地へ到着するまでに復旧方法を把握し連絡することができる。従来であれば、故障状況の把握はサービス係員が現地へ到着してからとなることから、時間的なロスが大きかった。

このシステムは、利用者の顧客満足度の向上につながるものとして必須であり、今後とも新規納入機に対して設置運用することで当社機械式駐車場の高評価に結びつけることが期待されている。



〈ロジスティクス&パーキングシステム事業部〉

09 鍛圧機械・工作機械  
Forging Presses & Machine Tools

鍛圧機械は、自動車関連メーカーの海外進出および設備増強をはじめとするグローバル展開が引続いて進められている。こうした状況のなか、住友重機械テクノフォート株式会社は、日系アメリカ企業に63000kNアルミ鍛造プレス4号機および60000kNクランクシャフト鍛造自動プレスラインを、日系中国企業に20000kN鍛造プレスを納入し、さらにイタリア顧客の既納機へ最新サーボ式トランスファ装置の更新を行った。国内では鍛造専門メーカーに38000kN自動鍛造プレスを納入した。また、顧客とともに開発した新コンセプトシリーズ機に関しては、顧客の海外工場向けに20000kNおよび50000kNプレスをそれぞれ1台納入した。

工作機械市場は、第3四半期にアメリカ発の金融経済危機の影響が実態経済を直撃し、2003年以降5年続いた拡大基調から一転失速する事態に見舞われた。そのなかで開催されたJIMTOF2008で、住友重機械ファインテック株式会社は高

効率研削が行える立軸円テーブル形平面研削盤SVR110のニューモデルを発表した。また、昨今の環境問題および第2四半期まで続いた原油高を背景に、風力発電向けの大型軸受用立軸多面研削盤SAR130が好調で、多数国内軸受メーカーに納入した。一方、テーブル幅3×10mの超大型門形研削盤KSL-30100は許容搭載荷重30tの世界最大級でありながら高い真直度と平行度を実現し、中国企業に納入し好評を得ている。

クーラントシステムでは、ファインマグに砥粒回収機能を付加した砥粒回収マグセパを開発した。また、地球環境改善の機運は依然として高く、タンク内の浮上スカムを効率的に回収し、タンク清掃や液取替えの頻度を飛躍的に減らせるクーラントタンクユニットFSUや、昨年発表したシェービング加工対応のPローラ付きファインマグの耐久性と絞り性能がいずれも顧客からの高い評価を得ている。

## 60000kN自動鍛造プレスライン

本設備は、クランクシャフトの鍛造を目的とした高速自動鍛造プレスラインである。

60000kN自動鍛造プレスを主機とし、1200kNツイスタおよび3000kNコイニングプレスとプレス間搬送ロボットにより構成されている。

主要仕様を次に示す。

(1) プレス本体

能力	60000kN
プレスストローク	450mm
プレスストローク数	40spm
最大作業回数	15tpm
送りピッチ	360mm×4工程
シャットハイト	1410mm

(2) ツイスタ

加圧能力	1200kN
ストローク	460mm
シャットハイト	1700mm
捻じり角度	45° 60°

(3) コイニングプレス

加圧能力	3000kN
ストローク	520mm
シャットハイト	1100mm

特長を次に示す。

トランスファフィーダを装備した主機とロボットと連動した高速ツイスタおよびコイニングプレスの採用により、V6・V8ツイストクランクシャフトを10秒タクトで、ノンツイストクランクシャフトを9秒タクトで生産可能なラインである。



〈住友重機械テクノフォート株式会社〉

## 38 000 kN自動鍛造プレス

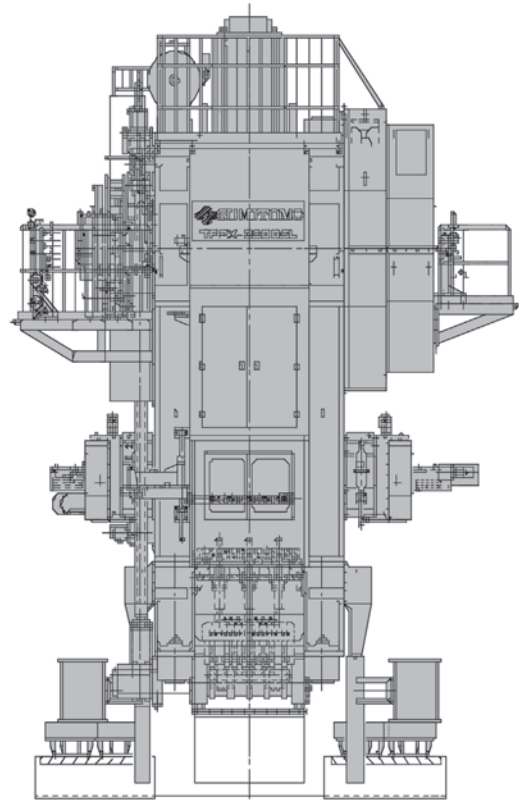
本設備は、38 000 kN自動鍛造プレスである。

主要仕様を次に示す。

能力	38 000 kN
プレスストローク	500 mm
プレスストローク数	
プレスマスタ	20～35 spm
トランスファマスタ	35～40 spm
最大作業回数	20 tpm (トランスファマスタ)
送りピッチ	320 mm×5 工程
シャットハイト	1450 mm

特長を次に示す。

- (1) 運転方式はプレスマスタ式とトランスファマスタ式の両方の生産が可能で汎用性を向上させたプレスである。
- (2) トランスファフィーダ装置は、前後のバー別駆動式10軸タイプで、高速下においても安定搬送を実現するとともに、入側および出側の搬送スペースが大きく取れ、アクセス性を大幅に改善させた最新設備である。



〈住友重機械テクノフォート株式会社〉

## 25 000 kN鍛造プレス

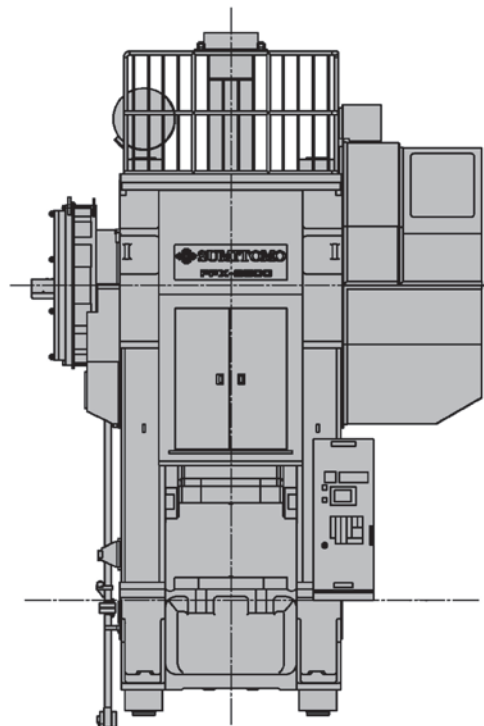
本設備は、25 000 kN鍛造プレスである。

主要仕様を次に示す。

能力	25 000 kN
プレスストローク	360 mm
プレスストローク数	65 spm
最大作業回数	25 tpm
シャットハイト	1 000 mm

特長を次に示す。

- (1) 搬送は手動であるが、サーボモータ駆動の移動ノズルを具備し、均一な吹付けおよび作業者の負担軽減を実現した。
- (2) 金型潤滑液のポンプおよびタンクは2系統を準備し、製品により新液およびリサイクル液の切替えをスムーズに行えるようにした。



〈住友重機械テクノフォート株式会社〉



## 20000kN鍛造プレス

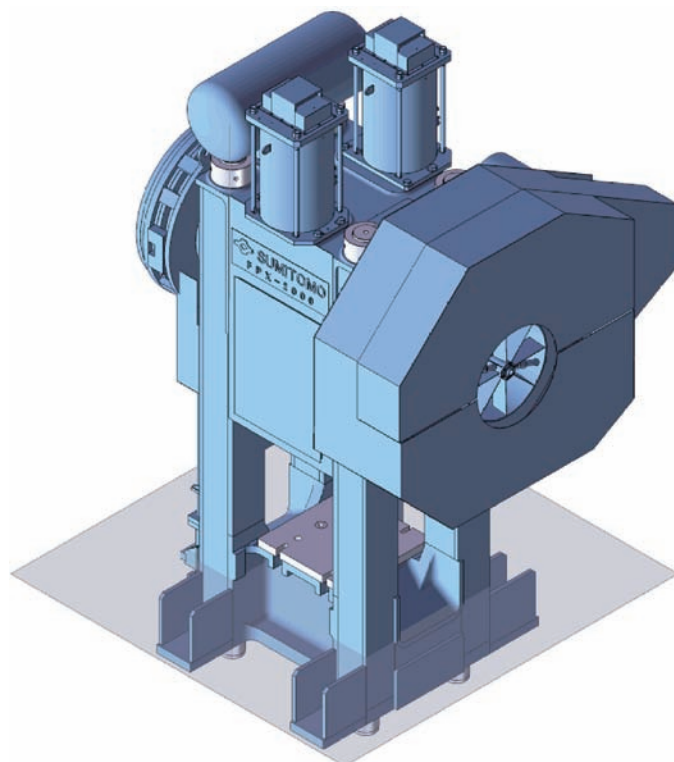
本設備は、20000kN鍛造プレスである。

主要仕様を次に示す。

能力	20000kN
プレスストローク	350mm
プレスストローク数	65spm
最大作業回数	25tpm
シャットハイト	1100mm

特長を次に示す。

- (1) 将来の自動化を前提に構造設計、システム設計された手動鍛造プレスである。
- (2) タッチパネルによる設備の一括監視およびテンキーによるパラメータ入力を可能とし、オペレータに配慮した操作環境を実現した。
- (3) 省配線ネットワークシステムの採用により、制御盤から操作盤への省配線化を実現した。



〈住友重機械テクノフォート株式会社〉

## 25000kNプレス自動化装置更新

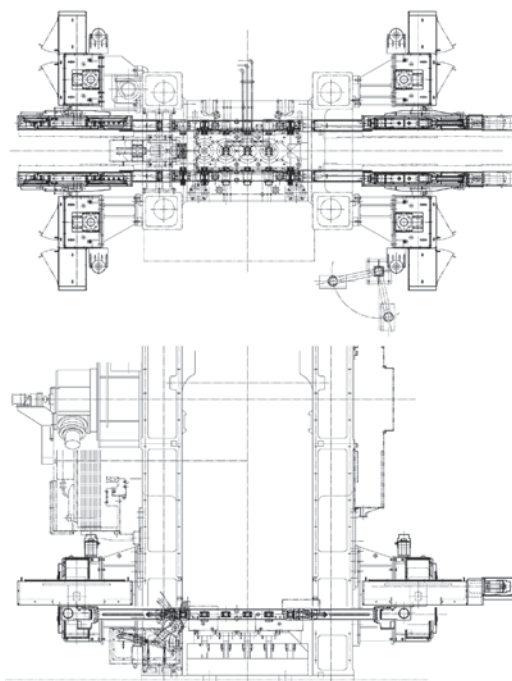
本設備は、既納25000kN自動鍛造プレスの自動化装置を更新するべくメカニカル式トランスファフィード装置を撤去し、ACサーボモータ駆動のトランスファフィード装置を設置したものである。

主要仕様を次に示す。

送りストローク	320mm
つかみストローク	片側50~100mm
持上げストローク	50~100mm
ストローク数	プレスマスタ 20~40spm (可変)
ACサーボ軸数	10軸 (i-Tr@nsfer <sup>®</sup> )

特長を次に示す。

- (1) トランスファフィータは、前後別駆動方式の採用により入側および出側の搬送スペースが大きく取れ、メンテナンス性および汎用性に優れている。
- (2) ACサーボタイプとしては高速のプレスマスタ40spmを達成している。



〈住友重機械テクノフォート株式会社〉

## 超大型門形平面研削盤 KSL-30100

本機は、加工高さに応じて自動昇降機構を持つクロスレールに平面研削用の横軸といし頭および側面・アゴ面研削用の旋回といし頭を装備し、テーブル上面に設置された工作物を迅速かつ精密に研削できる2頭式の門形平面研削盤である。

本機は、中国の顧客に納入、2008年12月稼働を開始、大型工作機械用長尺ワークの研削に実績を上げている。

主要仕様を次に示す。

作業面寸法	3000(W)×10000(L)mm
最大加工高さ	2500mm
搭載重量	最大30000kg(世界最大級)
テーブル送り	ラック&ピニオン駆動 最大40m/min
加工精度	真直度 0.016mm/10m以下 平行度 0.020mm/10m以下

特長を次に示す。

- (1) 世界最大級の内形平面研削盤である。
- (2) 各といし頭にはといし自動修正装置を装備し、といしの成形にも迅速に対応できる。



〈住友重機械ファインテック株式会社〉

## 新型立軸円テーブル形平面研削盤 SVR110

本機は、「Heavy(重研削・高精度・高剛性)」、「Clean&ECO(水漏れ・汚れの解消と高性能なスラッジ処理)」および「Fine(高品質)」をコンセプトに、立軸円テーブル形平面研削盤SVRシリーズをさらに進化させたニューモデルである。

主要仕様を次に示す。

最大加工高さ	370mm
電磁チャックテーブル	φ1100mm
最大振り	1200mm
といし駆動用モータ	37kW

特長を次に示す。

- (1) CNC装置を備え、粗研削から仕上げ研削までの自動研削運転が効率良く行える。

- (2) またエアークット時間の短縮および研削作業における安全性向上にスパークオンコントロール装置および過負荷自動逃がし装置を装備している。
- (3) 操作盤は可動式を採用し、段取り時などの作業性が向上している。
- (4) フルカバー構造は研削液ミストの飛散を防止したデザインになっている。
- (5) 30分のトレーニングで操作が可能な人にやさしい研削盤である。



〈住友重機械ファインテック株式会社〉

## 大型軸受研削盤 SAR130

本機は、転がり軸受の軌道面、内外径面と端面の加工が1回の段取りで効率良く、かつ高精度に行える大型軸受研削盤である。

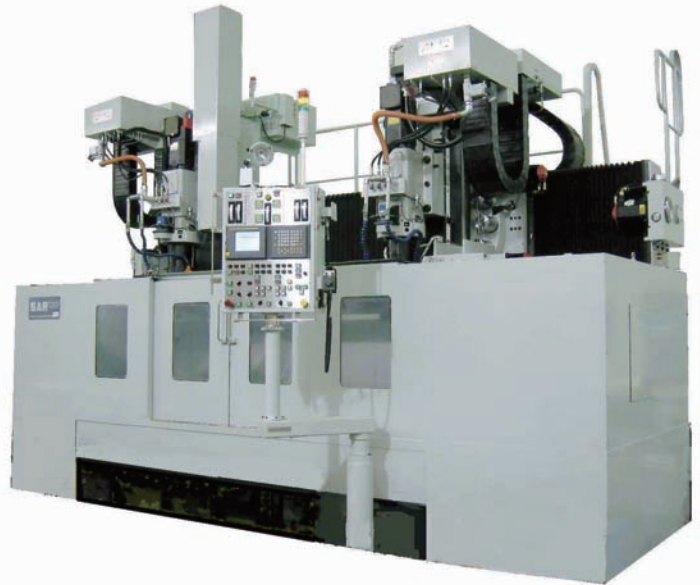
横軸と旋回といし頭の2頭を装備し、軸受の内外輪の円筒面、転動体の軌道面になるさまざまな円錐面および球面の加工が可能である。

主要仕様を次に示す。

テーブル径  $\phi 1300\text{mm}$   
 最大振り  $\phi 1350\text{mm}$   
 最大加工高さ 550mm

特長を次に示す。

- (1) 本体の門形構造部は剛性が高く、さらに高剛性超精密軸受を組み込んだスピンドルユニットの採用により、重研削が行え、安定した加工精度が得られる。
- (2) 左右送りの案内機構には精密リニアローラベアリングを採用し、また上下送り案内機構には摩擦抵抗の少ないフッ素系樹脂のすべり案内を使用することで、精密な位置決めと安定した送りを可能にしている。
- (3) 運転操作は、対話式画面入力により、研削モード運転、プログラム運転などの操作が簡単に行える。



〈住友重機械ファインテック株式会社〉

## 砥粒回収ファインマグ

部品の研削加工において、スクラッチの発生が生産現場や品質面に問題となっている。そのスクラッチ発生の一因として、研削工程におけるといしのドレッシングや研削時の砥粒脱落が大きなウェイトを占めている。本来非磁性体である砥粒はペーパーフィルタやカートリッジフィルタで回収を行っているが、ランニングコストやメンテナンスが発生する。

本開発の砥粒回収ファインマグは、マグネットセパレータ内で砥粒とスラッジを分けて回収する機能を付加した商品である。従来装置では非磁性の砥粒はクーラント液とともにクリーンタンクへ流出しポンプアップされ、研削点へ循環されていたが、本開発品ではその80%をマグネットセパレータ内で回収することを可能とし、スクラッチの発生を大幅に低減させることができた。また砥粒の回収により、タンク内での汚泥処理頻度が減少し、クーラント液処理費用の削減にも貢献した。



〈住友重機械ファインテック株式会社〉

10

## 運搬荷役機械

Material Handling Machinery

造船業界および鉄鋼業界などは、現時点ではまだまだ設備投資が収まっておらず、運搬荷役機械は活況を呈しており、そのニーズに合う各種のクレーンを納入した。

造船業界には、特に建造ブロックの大型化と既存の基礎の流用を両立できるクレーンとしてコンパクトで大容量の300tクラスのジブクレーンを中心に数多く納入し、既に稼働中である。さらに大型ジブクレーンのニーズに対応するべく、400tのジブクレーンも納入した。天井クレーンは鉄鋼業界、造船業界および他業界と幅広く各種クレーンを納入した。鉄鋼業界にはさらに原料荷役用連続式アンローダを、電力業界にはスクリュース式連続式アンローダも納入した。また、海外

にも技術援助を行い、連続式アンローダを納入することになっている。海外ではさらにジブクレーンが稼働しており、今後納入台数が増える見込みである。海外のコンテナターミナルにあるコンテナキャリアの環境改善と燃費向上を目指して開発されたハイブリッド電源装置は、燃費性能に優れ、脚光を浴び活躍中である。

サービス事業では、顧客のクレーンのメンテナンス負荷を軽減するべく、クレーンの運転状態、吊上げ荷重と稼働頻度をリモートにてモニタリングし、よりきめ細かなサービスシステムを提供した。

## 250t×26m回転フック付き天井クレーン

本機は、株式会社日本製鋼所室蘭製作所の熱延工場に設置された天井クレーンである。

今回2台のクレーンを納入し、1台は勝手違いの構造となっている。2台のクレーンによる共吊り作業時の建屋の走行端への寄付きの改善として、クレーンの幅方向を従来機より大幅に短縮した。

吊り具は回転フックを採用し、既存の3種類の吊り具を装

着することにより、多様な扱い物に対応できるようにしている。横行および走行の駆動装置はホローシャフトタイプの電動機付き減速機を採用し、コンパクト化を図った。操作方式は無線操作のみとし、一つの操作器にて2台のクレーンを光空間伝送装置を経由して巻上げ・横行・走行の各動作を同時運転させることにより、共吊り作業を可能としている。



## 130/50t × 25.5mレードルクレーン

本機は、寿工業株式会社向けの溶鋼鍋および鋳物型枠の運搬などに使用されるレードルクレーンで、2台納入した。

走行駆動装置にはホローシャフトタイプの電動機付き減速機を採用し、コンパクト化を図った。

操作方法は、運転室とテレコンの併用で、主巻き、補巻き、横行および走行の各装置の制御方式にインバータ制御を採用した。型枠運搬時は、2台のクレーンによる共吊り作業となることから、溶鋼鍋用吊りビームと共吊り用吊りビームを用意し、用途に応じて必要な吊りビームをクレーン側に装着する構造となっている。各吊りビームの掛替え作業を容易に行える設計である。主巻きにはロードセルを設置し、鋳込み量ならびに製品重量の計測を行い、運転室内部に小型表示器、外部には大型表示器を設置し、鋳込み量および製品重量の確認をしながらの作業ができる構造となっている。



〈住友重機械エンジニアリングサービス株式会社〉

## 160(80+80)t × 41m天井クレーン

本機は、今治造船株式会社丸亀工場の屋内鉄鋼工場に設置されたダブルトロリ型天井クレーンで、船殻ブロックの製作および運搬に使用されるものである。

現在、国内外の造船各社は競争力強化の一環として生産性向上に取り組んでおり、ドック内の建造期間の短縮が大きな要素となっている。今回その一環として船殻ブロックの大型化が必要となり、本機の導入となったものである。

本機は80tトロリを2台備えており、各種船殻ブロックのハンドリングが共吊りにて可能となっている。また、各駆動装置はインバータ制御を採用し、起動・停止時の滑らかな動作を可能とした。さらに、本機は、サドルバランス方式を採用することにより、据付け工期を短縮可能とした。



〈住友重機械エンジニアリングサービス株式会社〉

## 100/50/5 t × 30/50/57 mジブクレーン

本機は、台湾のJONG SHYN SHIPBUILDING CO., LTD. に設置された塔形ジブクレーンであり、塔形ジブクレーンでは台湾へ納入した初めての機体となる。

主巻き吊上げ能力は、作業半径20mから30mまでが100t、作業半径30mから50mまでが100tから50tまで変動、作業半径50mから57mにおいて5t吊りが可能である。巻上げ速度は0.12m/sおよび0.23m/sと2速あり、引込み速度は平均0.27m/s、旋回速度は0.035rad/s、走行速度は0.5m/sとなっている。

各運動にはインバータ制御を採用し、スムーズな起動・停止および微速運転による吊り荷の高精度な位置合わせなどを実現している。走行はマルチモータ駆動を採用しており、従来あった車輪間のギヤが全くないことから、保守・点検作業の効率化に貢献している。また本機では、近年のジブクレーンと比較して大型のシーブを採用することで、シーブの長寿命化を図っている。



〈住友重機械エンジニアリングサービス株式会社〉

## 水平引込み式クレーン

本機は、東京製鐵株式会社田原工場に設置された水平引込み式クレーンで、主にスクラップの陸揚げおよびホットコイルの出荷荷役に使用される。

岸壁に設けられた走行レールに設置された走行式クレーンである。

旋回半径の大小に応じた最適な速度と加・減速時間選択により荷振れの少ない運転が可能となっている。さらに、吊上げ負荷に応じた速度選択により巻上げ速度の高速化を図るとともに、メンテナンス面でもオールインバータ制御を搭載して省力化を支援している。吊り具には、電動油圧式ポリップバケット、リフティングマグネットおよび電動油圧式コイルリフタの装備を可能とし、多目的に運用が可能な構造としている。安全装置として地上側建家に対し衝突防止装置を設置し、作業の安全を確保している。水平引込み機構はダブルリンク式を採用し、高精度の水平引込み性能と引込み電動機の小型化を果たしている。



〈住友重機械エンジニアリングサービス株式会社〉

## 200/85/10tジブクレーン(100t補巻き付き)

本機は、浅川造船株式会社に設置された塔形ジブクレーンである。

主巻き吊上げ能力は、作業半径24mから30mまでが200t、作業半径30mから57mまでが200tから85tまで可変、作業半径57mから65mにおいて10t吊りが可能である。さらに、作業半径24mから46mの間では、高巻き範囲として、通常揚程(レール上59m)よりさらに10m高い位置まで100t吊りが可能である。また、主巻き作業半径24mから57mの間では、ジブ中間にある補巻きフックを利用した共吊りが可能であり、吊り荷の反転作業を行うことができる。巻上げ速度は0.13m/s、0.27m/sおよび0.33m/sと3速あり、引込み速度は平均0.25m/s、旋回速度は0.035rad/s、走行速度は0.5m/sとなっている。

各運動にはインバータ制御を採用し、スムーズな起動・停止および微速運転による吊り荷の高精度な位置合わせなどを実現している。



〈住友重機械エンジニアリングサービス株式会社〉

## 25/7/3t × 37/70/75mジブクレーン

本機は、株式会社ナカタ・マックコーポレーションに設置された塔形ジブクレーンで、船舶の塗装機材運搬用に使用される。

旋回半径75m対応のジブを有し、最大旋回半径75mで3t、旋回半径70mで7t、旋回半径37mまでは25tの吊上げ能力を有している。巻上げ速度は0.3m/sおよび0.6m/sと2速あり、引込み速度は平均0.33m/s、旋回速度は0.035rad/sおよび0.026rad/sと旋回半径により自動切替えとなっている。また、走行速度は0.67m/sである。

各運動にはインバータ制御を採用し、スムーズな起動・停止および微速運転による吊り荷の高精度な位置合わせなどを実現している。

クレーンのメンテナンス上、給油は非常に重要な項目で、ターンテーブルベアリング部は自動集中給油方式としている。また、走行車輪軸受部は手動集中給油方式とグリースガンの併用を採用して、メンテナンス性の向上に寄与している。さらに、ウインチには多層巻きドラムを採用して、軽量化および装置のコンパクト化を実現している。



〈住友重機械エンジニアリングサービス株式会社〉

## 70/40/7t × 48/75/80mジブクレーン

本機は、今治造船株式会社西条工場に設置された塔形ジブクレーンで、船舶の建造（ブロック運搬および艀装用）に使用される。

最大旋回半径は80mで7t、旋回半径75mで40t、旋回半径48mまでは70tの吊上げ能力を有している。同一レーンに5年前に設置した同等の70tジブクレーンがあるが、今回のジブクレーンは旋回部分が5m高く、旋回運動時後部フレーム部が船舶と干渉しないようになっている。巻上げ速度は0.23m/sおよび0.6m/sと2速あり、引込み速度は平均0.33m/s、旋回速度は0.035rad/sおよび0.026rad/sと旋回半径により自動切替えとなっている。また、走行速度は0.58m/sである。

各運動にはインバータ制御を採用し、スムーズな起動・停止および微速運転による吊り荷の高精度な位置合わせなどを実現している。クレーンのメンテナンスにとって給油は非常に重要な項目で、ターンテーブルベアリング部を自動給油方式としている。また、走行車輪軸受部は手動集中給油方式とグリースガンの併用を採用して、メンテナンス性の向上に寄与している。



〈住友重機械エンジニアリングサービス株式会社〉

## 400t/h VSC式連続アンローダ

本機は、鹿島北共同発電株式会社に設置されたVSC (Vertical Screw Conveyor) 式連続アンローダで、最大3000DWT級船舶からの石油コークスの陸揚げに使用される。

先端の掘削ブレードを回転させながら船艀内を移動させて荷を取り込み、垂直スクリーコンベヤで垂直搬送を行う機構である。先端がコンパクトにできることから、バケットエレベータ型連続アンローダでは対応が難しい、中・小型船舶からの陸揚げを容易にする。

本機は、ブームの旋回・起伏および垂直スクリーイングの三つの動作機構により、スクリー先端を任意の位置に移動させることができる。効率的な荷採りを行うにはこれら三つの動作を同時にコントロールして、スクリー先端を直線的に移動させる必要がある。本機では直線採り連動制御機能の採用により、三つの動作の同時コントロールを操作レバー1本の1方向操作で実現でき、効率的な荷採り操作が容易に行える。垂直スクリー部分は密閉構造となり、機外への発塵を防止でき、環境対応にも優れた設備である。また、定格荷重7.5tのクレーン機能も併せ持ち、底ざらい用ホイールローダの船内投入も本機で行える。



〈住友重機械エンジニアリングサービス株式会社〉



## 3500/2100t/hバケットエレベータ型連続式アンローダ

本機は、株式会社神戸製鋼所加古川製鉄所の主原料岸壁に設置された鉱石・石炭兼用バケットエレベータ型連続式アンローダである。

住友重機械エンジニアリングサービス株式会社標準のカテナリ底さらえ機能付きスイングL型掘削機構により、3万DWT級の小型船から20万DWT級の大型船まで効率良く荷役が可能な設備である。

本機の特長として、シリンダ系統を除くすべての駆動装置を電動駆動とすることにより、保守費用の軽減、操作性の向上および省エネルギーを実現している。また、電動駆動化による振動・騒音の低減、作動油飛散による海上汚染の解消、搬送経路の密閉化による機外への発塵・落鉱・落炭の防止および散水装置の装備による粉塵対策など、環境対応にも優れた設備としている。さらに、ティーチングブレーバック方式の自動運転も可能である。加えて、予防保全の観点から、主要構造物の疲労寿命監視および軸受状態監視などの設

備診断システムを搭載し、長期にわたる安定操業を可能とし、原料受入れにおける生産性向上に寄与する設備である。



〈住友重機械エンジニアリングサービス株式会社〉

## TC用ハイブリッド電源装置 SYBRID SYSTEM<sup>®</sup>

本装置は、コンテナ荷役用トランスファクレーンなどに搭載するハイブリッド電源装置『SYBRID SYSTEM<sup>®</sup>』(サイブリッドシステム)である。

コンテナの巻下げ運転時に発生する回生エネルギーを蓄積し、巻上げ時に再利用することによりエンジン発電機の容量を小型化することができる。主構成部品は蓄電装置および昇降圧コンバータなどで、これらをモジュール化されたキュービクルに収納したものである。

販売開始後好評を得て、国内外で20セット以上が稼働を開始している。

特長を次に示す。

- (1) 最適充放電システム(特許出願中)による回生電力を利用することにより、60%の燃料削減率を達成している。
- (2) エンジン発電機の容量を既存の約1/3に小型化でき、排ガス量、振動および運用・保守費用の大幅削減を達成している。
- (3) エンジン発電機出力最適制御により黒煙排出量を低減させるとともに、騒音の大幅低減による高環境性を実現した。
- (4) 高出力で、繰返し充放電に適したリチウムイオン電池を蓄電装置に採用した。



〈住友重機械エンジニアリングサービス株式会社〉

11

## 船舶・海洋機器

Shipbuilding &amp; Marine Technology

2008年度の新造商船完工引渡しはすべてアフラマックス型原油タンカーであり、同型船8隻の連続建造が行われた。

アフラマックス型原油タンカーは、長年にわたって培われた技術を結集して開発された汎用タンカーであり、顧客価値を高める経済性と環境対策を追求するとともに、新しく制度化された安全などに関わる規則・法規の要件を満たし、さらに顧客の使い勝手を十分に考慮してデザインされている。このタンカーは、タンク内への点検用固定足場の装備、燃料油タンクの二重船殻化の実施、排ガス規制対策実施、さらにSOx規制領域航行や排ガス規制港湾内での荷役サービスが容易なように、複数の硫黄成分を持つ異種燃料の使用にも対応

した燃料供給システムや潤滑油供給システムなどを装備している。

一方、商品開発については、より信頼性を増した新規則対応の船殻構造とバラストタンク塗装仕様を有する新型アフラマックス型原油タンカーの開発を完了させ受注を果たすとともに、従来の省エネルギー型プロペラの更なる改良、高性能舵の開発、新型プロペラ附加物の開発、バラスト処理装置の研究および排ガス規制強化対策の研究など、船舶の周辺装置や搭載機器類の開発と研究を継続して実施している。

## アフラマックス型タンカー NEW ABILITY

本船は、NEW ABILITY SHIPPING INC.より受注したアフラマックス型タンカーで、2008年1月に竣工した。

本船は不意の事故による貨物油タンクからの油流出の危険性を最小限とするべく、貨物油タンク部をダブルハル構造としたアフラマックス型タンカーであり、タンク内の点検用固定足場を装備している。貨物油ポンプを3台装備することにより3種の貨物油を荷役できるとともに、自動浚油装置をポンプ室に装備しており効率良く短時間で貨物油の荷揚げを行

うことが可能である。また、荷役に関する重要な機器を二つ装備するなど、機器の万が一の故障への対応策の重畳性を高めた仕様としている。荷役時の貨物油ガスの排出を制御するVECS(Vapour Emission Control System)を装備し、主機関および発電機には国際海洋汚染防止条約の規制値をクリアする窒素酸化物(NOx)の放出抑制対策の実施など、環境汚染防止への配慮が十分になされている。



## アフラマックス型タンカー MARIA PRINCESS

本船は、SEA COUNTESS S.A.より受注したアフラマックス型タンカーで、2008年10月に竣工した。

本船は不意の事故による貨物油タンクからの油流出の危険性を最小限とするべく、貨物油タンク部をダブルハル構造としたアフラマックス型タンカーであり、タンク内の点検用固定足場を装備している。貨物油ポンプを3台装備することにより3種の貨物油を荷役できるとともに、自動浚油装置をポ

ンプ室に装備しており効率良く短時間で貨物油の荷揚げを行うことが可能である。また、異種の貨物油の混合の防止に貨物油ラインは二重弁で各系統を隔離している。荷役時の貨物油ガスの排出を制御するVECS(Vapour Emission Control System)を装備し、主機関および発電機には国際海洋汚染防止条約の規制値をクリアする窒素酸化物(NOx)の放出抑制対策の実施など、環境汚染防止への配慮が十分になされている。



〈住友重機械マリンエンジニアリング株式会社〉

## 12 化学機械 Chemical Machines

2007年から2008年の前半において、石油需要の伸びおよび石油価格高騰を受けて、石油精製設備の新增設や既設設備更新の意欲が継続した。特に中東産油国および北米地域においては、需要の高いガソリンやディーゼル油の収量を増やす目的で、重質油処理に適したコーカー設備への投資が実現した。

当社においては得意機種であるコークドラム(コーカー設備の主要機器)の受注に注力し、引き続き高いマーケットシェアを確保することができた。しかし、2008年後半は大幅な原油価格の下落や金融危機に伴う世界景気後退の影響で大型プロジェクトの延期やキャンセルが相次ぎ、先行き不透明

な状況に陥っている。加えて、急激な円高の傾向が受注環境を格段に厳しくしている。

ユーザにおけるコークドラムの操業面では、需給の逼迫を受けて一段と設備の稼働率を上げ、なおかつ運転サイクルの短縮化が行われている。その結果として、コークドラムの平均耐用年数が短くなってきている。当社としては、コークドラムの耐久性向上による製品魅力アップを図るとともに、運転中コークドラムの検査・診断および溶接補修のサービスの提供による顧客価値向上の実現を図りたい。

### コークドラム(その1)

本機器は、重質残油をガス、ナフサおよびガスオイルに熱分解して重質燃料油を軽質化し、同時に石油コークスを製造するコークドラムである。

高温加熱と急冷とを短いサイクルで繰り返す、過酷な運転条件下で稼働することから、材料には高温強度特性と高温腐食に配慮して選定を行っている、さらに構造面では溶接部の仕上げなど応力集中の低減を考慮するとともに、スカート取付け部付近の応力集中を考慮して、低サイクル疲労による割れ防止に配慮している。さらに、本体下部の運転温度が上部

に比べ高いことから、衝撃試験結果が優れた、靱性の高い材料を下部から順に配置して、靱性強度差を最小限に抑えることにより、本体の強度を極力均一とする考慮もしている。

また近年、処理能力の大きなコーキング装置の需要が高まっており、コークドラムも年々大型化している。

主要仕様を次に示す。

材 質	SA-387GR.11CL.2+TP410Sクラッド
寸 法	9.14(内径)×38.10(全長)m (板厚 37.8mm)
重 量	352t×6基



## コークドラム(その2)

コークドラムは、高温加熱と急冷とを短いサイクルで繰り返される過酷な運転による熱応力に加え、バナナ現象と呼ばれる本体が左右に振れる挙動が発生する。それにより、応力が不均一になるスカート取付け部において損傷の発生事例が報告されている。最近では本体の熱膨張・収縮に伴う挙動を直接スカートに伝えない新しい構造を採用するアプローチも行われており、本機器もそのひとつである。

また、本体溶接部は応力が不連続とならないよう均一に仕上げ、保温サポートの構造は本体に直接溶接される金具類を

極力減らして、応力集中箇所を最小限に抑えるよう配慮している。さらに、本体下部の運転温度が上部に比べ高いことから、降伏点応力の結果が良い材料を下部から順に配置し、材料強度差を最小限に抑えることにより、本体の発生応力差を極力減少させる考慮もしている。

主要仕様を次に示す。

材 質	SA-387 GR.11CL.2+TP410S クラッド
寸 法	8.84(内径)×34.14(全長)m (板厚 47.7mm)
重 量	417t×2基



〈鉄構・機器事業部〉

## コークドラム(その3)

本機器は、既設機器に対する取替え工事として設計・製作したコークドラムである。

点検調査などの実績を基にした耐久性や既存基礎ボルトの配置なども考慮した。

コークドラムは準備加熱した高温重質油を注入し、蒸気や水で冷却後固結したコークスを細破して排出する操作を繰り返す。本体を支持するスカートの接合部および高温の重質油や冷却水を注入するノズル接合部は、運転サイクルでの熱応力で疲労損傷も多いが、Cr-Mo 鋼の亀裂補修は後熱処理など困難を伴う。これらの部位について有限要素法応力解析を実施し、強度評価や寿命予測を行った。また、スカート接合部には応力集中を緩和し、メンテナンス性を考慮した一体型構造を採用した。

主要仕様を次に示す。

材 質	SA-387 GR.11CL.2+TP410S クラッド
寸 法	7.62m(内径)×28.7m(全長) (板厚 39.5mm)
重 量	247.7t×2基



〈鉄構・機器事業部〉

## Light Distillateリアクタ

本機器は、灯油および軽油から環境汚染の原因となる硫黄分を除去することを目的に新設される脱硫リアクタである。

容器本体は、母材に1.25%Cr-0.5%Mo耐熱鋼を、耐食性を持たせるべく合わせ材にTP.347ステンレスを用いたクラッド鋼を使用している。容器内部は2段の触媒充填層となっており、各層間にはトレイおよびサポートグリッドなどの部品が設けられている。

主要仕様を次に示す。

材 質	SA-387 GR.11CL.2+TP347 クラッド
主要寸法	2.7(内径)×27.9(全長)m
板 厚	38.1mm
設計温度	800°F(426℃)
設計圧力	550psi(3.79MPa)
重 量	92.2t×1基



〈鉄構・機器事業部〉

13

## 建設機械・フォークリフト Construction Machines & Forklift Trucks

建設機械分野では、油圧ショベルの市場において、大型土木工事、資源開発および砕石現場に対応する大型機の需要は全世界で堅調である。先に上市している中型機LEGESTシリーズの優れた運動性能、経済性能および快適性能を踏襲し、さらに耐久性および安全性を備えることで全世界のあらゆる現場のニーズに対応し、また高まる地球環境への配慮に応えて、排出ガス3次規制適合エンジンを搭載したSH460HD-5およびSH800LHD-5を開発した。

道路舗装機械では、世界初の7.5mまで無段階で伸縮する舗装装置(スクリード)を搭載したHA90C・JP3075を開発した。道路事業グローバル市場参入への突破口を図るもので、成長著しい中国市場を第一のターゲットとしている。また、国内市場では騒音低減と施工経費節減を同時に達成できる排出ガス3次規制適合エンジン搭載の低騒音認証機である高機能

アスファルトフィニッシャーHMP60Cを開発した。

フォークリフト分野では、環境意識の高まりや物流の荷役運搬作業環境改善などの社会背景により、内燃式フォークリフトにも新たな要求が高まっている。安全意識の高まりから始まったスピードリミット装置も、そのひとつである。現在倉庫業、製造業を中心に、フォークリフトのスピードオーバー走行による事故のリスクを低減するべく、速度制限の機能を期待するお客様が増加している。そのようなお客様要求に応じて、低排出ガス仕様の内燃式フォークリフト『QuaPro』(クアプロ)においては従来の作業性を落とさず安全スピードで安定して運搬走行できる要求に対応するスピードリミット機能を搭載するなど、作業するお客様の立場に立った新たな技術でフォークリフトの開発を行っている。

### 油圧ショベル SH460HD-5

本機は、国内および欧米の排出ガス3次規制、国内および欧州の騒音規制などの環境規制に適合した油圧ショベル46t級を「SH460HD-5型」としてフルモデルチェンジして発売したものである。

インフラ整備などの大型土木工事、資源開発や砕石現場など過酷な作業現場用として全世界に向けて供給する大型クラスの戦略機種である。

特長を次に示す。

- (1) 従来機から搭載しているエンジンシステム「SPACE5」と新油圧システム「SIH:S」に加え、油圧モータによる可変冷却ファンを採用することで、従来機の優れた作業性能を維持しつつ、燃費を3%改善した。
- (2) 高性能油圧リターンフィルタや冷却ファンの反転によるラジエタ清掃機能の充実、プレエアクリーナの標準化、メンテナンス性の改善および構造物の強化によりお客様のランニングコストを低減した。
- (3) 資源開発など、高効率な生産性を必要とするお客様に対応するべく、アタッチメント仕様や強度を最適化した大土量バケット仕様を新規に設定した。標準機に対し30%以上高い、生産性と経済性を得ることができる。



〈住友建機株式会社〉

## 油圧ショベル SH800LHD-5

本機は、国内・欧米の排出ガス3次規制および欧州騒音規制などの環境規制に適合した油圧ショベル80t級を、「SH800LHD-5型」としてフルモデルチェンジして発売するものである。

資源開発や碎石現場など過酷な作業現場用として全世界に向けて供給する、住友建機株式会社の油圧ショベルの最上位機種であり、フラッグシップモデルでもある。

特長を次に示す。

- (1) 従来機のクラストップのエンジン出力と新油圧システム「SIH:S」に加え、ブーム上げ優先機能回路の見直しや油圧モータによる可変冷却ファンの採用により、従来機の優れた作業性能をさらに向上させつつ、燃費を2%改善した。
- (2) 高性能油圧リターンフィルタや冷却ファンの反転によるラジエータの清掃機能の充実、プレエアクリーナの標準化、メンテナンス性の改善および構造物の強化によりお客様のランニングコストを低減した。
- (3) 過酷な現場でのオペレータの安全確保を第一に考え、キャブ全体を保護することが可能なFOPSレベル2対応ヘッドガードおよびフロントガードを設定した。



〈住友建機株式会社〉

## 大型アスファルトフィニッシャ HA90C JP3075仕様

本機は、世界初となる3.0mから7.5mまで伸縮可能なJ-PAVERスクリーンを搭載した大型アスファルトフィニッシャである。

エクステンションスクリーンを取り付けることにより、最大9mまでの舗装が可能である。

特長を次に示す。

- (1) 従来の伸縮スクリーンは、スクリーンの最縮幅3mに対し2倍の6mまでしか伸縮できなかったが、独自のJ-PAVERスクリーンを採用することにより、7.5mまで伸縮可能となり、施工時間や段取り時間の短縮とともに、作業者の労力軽減を実現した。
- (2) STV(Strike-Off Tamper Vibrator)方式により、従来のTamper Vibrator方式に比べ、舗装仕上面の向上を実現した。
- (3) フレームの強度部をボックス形状にすることにより、前後、上下方向の剛性を高め、最大舗装幅においても均一な舗装品質を確保した。
- (4) スクリーンの伸縮、段差およびクラウンの操作がスイッチで調整でき、快適な操作性を実現した。



〈住友建機株式会社〉

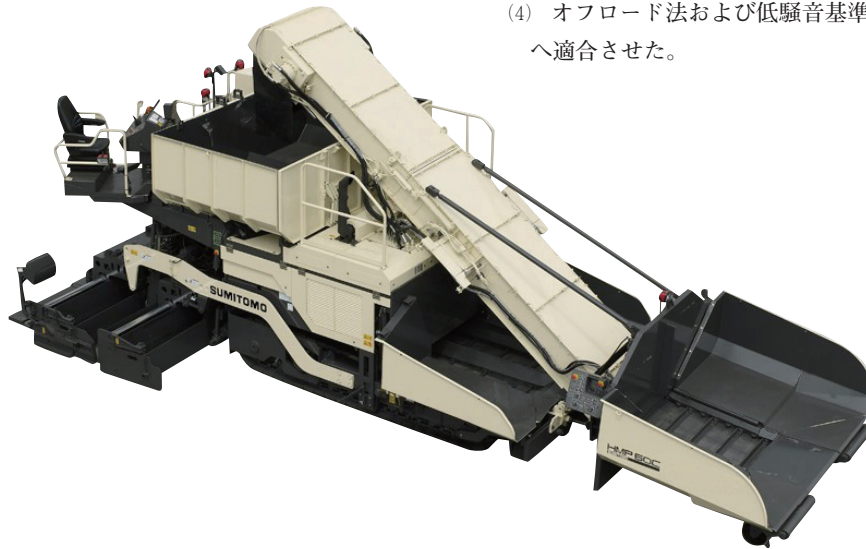


## マルチアスファルトペーパーバ HMP60C-7

本機は、デュアルアスファルトペーブルメント(2層引き)工法およびマルチレーンペーブルメント(レーン引き)工法に適應した、高性能アスファルトフィニッシャー マルチアスファルトペーパーバ(MAP)をモデルチェンジしたものである。

特長を次に示す。

- (1) 従来機からコンパクト化を図り、重量を大幅に低減(約27.5t→23.0t)し、搬送の容易化ならびに小規模工事への適應を可能とし、機械の稼働率向上を図ることを可能とした。
- (2) コンパクト化を図りながらも、MAPの差別化工法である、2層引き(2種類の合材を同時に2層重ねて敷き均す工法)ならびにレーン引き(2種類の合材を同時に轍部と非轍部の帯状に敷き均す工法)については従来機と同様に對應可能とした。
- (3) HA90Cをベースマシンとし、従来機に見られた特殊機構を廃止し、標準機と同様の機構とすることで、信頼性の向上やメンテナンスや取扱いの容易化を実現した。
- (4) オフロード法および低騒音基準などの現在の環境基準へ適合させた。



〈住友建機株式会社〉

## 新スピードリミット装置

近年、社会全体で物流機器の安全性、環境性および作業性の改善の動きが高まっている。そのなか、倉庫業を中心としたフォークリフト大手ユーザに、環境性および安全性を確保しつつ、作業性を落とさないフォークリフトの要求が高い。住友ナコ マテリアル ハンドリング株式会社の『QuaPro』(クアプロ)低排出ガス仕様車輛は、従来の運転席に着座しないと走行動作や荷役作業\*1ができない安全機能に加え、低排出ガス仕様エンジンの開発に伴い電子ガバナを利用した従来エンジンではできなかった作業フィーリングおよび走行特性を確保した新スピードリミット装置を開発、販売を開始した。

対応機種は QuaPro(クアプロ)低排出ガス仕様車輛 0.9～3.5t、ガソリン・LPGは AT(オート)/MT(マニュアル)である。

特長を次に示す。

- (1) 作業性を落とさず、自然な加速フィーリングを維持できる。
- (2) スイッチなどにより最大二つのスピードリミット速度が選択可能である。\*2
- (3) 使用例として、屋内では8km/hを選択、屋外では15km/hを選択のように、周囲の作業環境に合わせてスピードリミット速度を切り替えて利用できる。

\*1 一部オプション扱い(2008年10月現在)

\*2 オプション スピードリミット速度設定幅 8～20km/h



〈住友ナコマテリアルハンドリング株式会社〉

14 試験・検査  
Testing & Inspection

住重試験検査株式会社は、創業以来約30年、大型鋼構造物の非破壊検査技術を主体に、住友重機械工業株式会社愛媛製造所西条工場の品質保証機能を担ってきた。近年は保有する特殊な検査技術を用いて、石油精製プラントや製鉄所の外売検査にも注力し、2008年度はフェイズドアレイ法という高精度・広範囲の超音波探傷検査技術をプラントヤード機械の軸類非解放検査に適用して実用化し、外売検査の受注を拡大させた。

一方、住重試験検査株式会社は、住友重機械工業株式会社製の小型加速器サイクロトロンを3台保有しており、サイクロトロンを利用した非破壊検査、分析および測定などを行っている。こうしたなかで、近年自動車エンジン部品の摺動部摩耗測定に薄層放射化測定が有効であることが認められ、新型エンジンの性能試験の一部として、国内自動車メーカー数社より放射化測定の引き合いを受け、受注を増やした。

## フェイズドアレイ UT 法

本検査技術は、フェイズドアレイ UT (Ultrasonic Testing) 法を用いて、シャフトやピンなど、軸類の健全性を評価する技術である。

軸端面にフェイズドアレイの探触子をセットして、端面上で円周方向に回転させてデータを取り、軸類に発生した割れや摩耗の有無と位置(軸方向および円周方向)を解析し画像表示する。軸を取り外すことなく、端面を開放すれば検査可能となることから、大幅なメンテナンス時間の削減および装置停止による操業率の低下を回避できる顧客価値がある。

検査可能な軸の材質および寸法を次に示す。

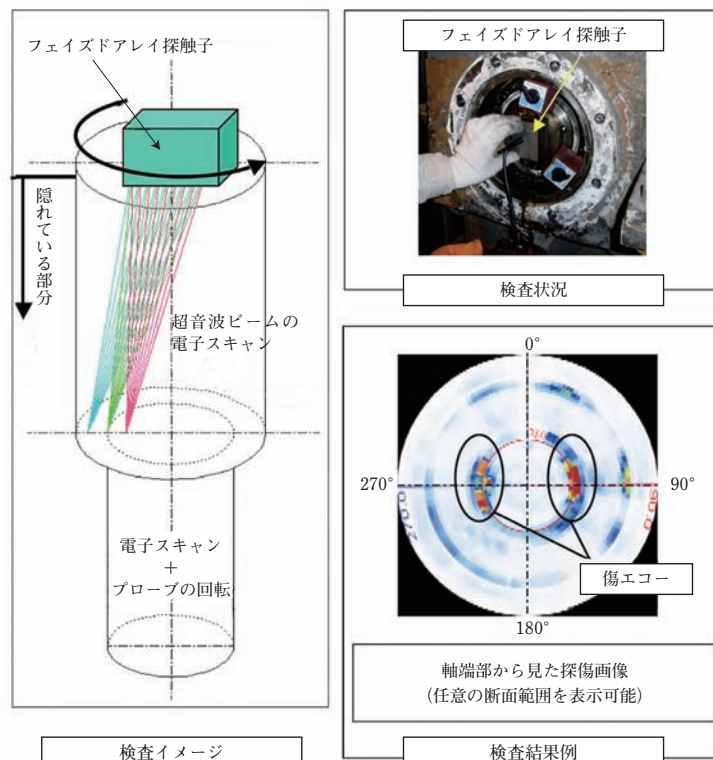
材 質 炭素鋼などの一般軸用材料  
(特殊鋼は適用試験を事前に実施)

軸直径 φ35mm以上

軸 長 最大3mまでの実績がある

(軸直径により異なる)

住重試験検査株式会社では、本検査技術サービスの製鉄所向けの営業を2007年度から本格的に開始し、2008年度は相当数の検査実績を積んだ。



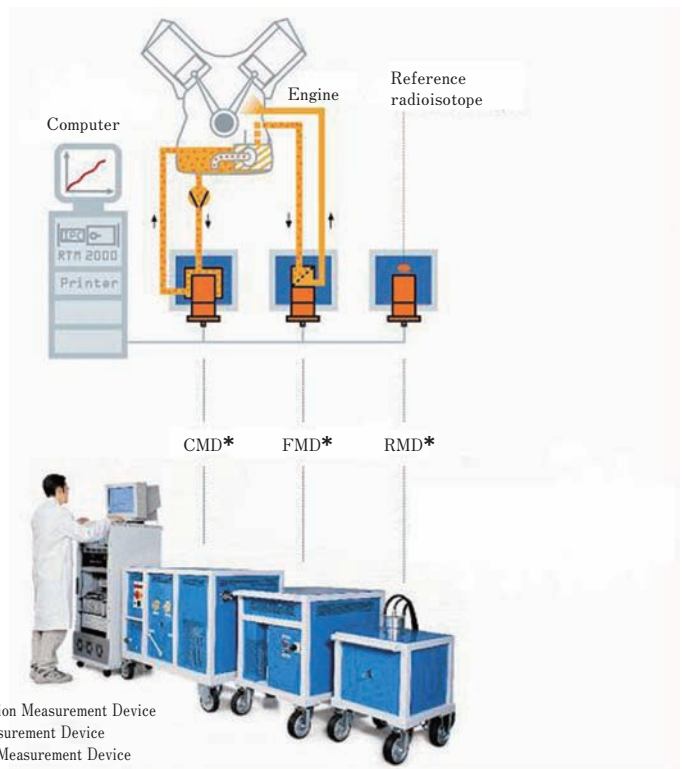
## サイクロトロンを用いた薄層放射化法

住重試験検査株式会社は、1990年にドイツKfK(旧カールスルーエ国立研究所)と技術提携し、薄層放射化法による摩耗測定業務を実施してきた。この技術は、エンジンなどの運転中機械部品の摩耗をリアルタイムに測定できることから、大幅な耐久試験期間の削減を可能とし、費用面および環境面においてメリットがある。また、サイクロトロンなどのイオン加速器を用い、放射化を実施することにより、目的部位のみの放射化を実施できることから、少ない放射化量での摩耗測定が可能である。

近年、自動車における低燃費化や環境問題への対応から摺動部の耐摩耗性への要求が厳しくなり、摩耗測定業務の受注量が伸びている。

検査可能な対象および摩耗量を次に示す。

エンジンテストベンチ	220kW FCDY
摩耗測定対象	ピストンリング、シリンダおよび機械部品
測定可能摩耗量	0.1 mg/h



\*CMD Concentration Measurement Device  
 \*FMD Filter Measurement Device  
 \*RMD Reference Measurement Device

〈住重試験検査株式会社〉

## 住友重機械技報第169号発行に当たり

住友重機械技報第169号をお届け致します。

本誌は、当社が常々ご指導頂いている方々へ、最近の新製品、新技術をご紹介申し上げ、より一層のご理解とご協力を頂くよう編集したものです。

本誌の内容につきましては、さらに充実するよう努めたいと考えますが、なにとぞご批判賜りたく、今後ともよろしくご支援下さるよう、お願い申し上げます。

なお、貴組織名、ご担当部署などについては正確を期していますが、それらの変更がございましたら裏面の用紙にご記入の上、FAXでお知らせ頂きたいようお願い申し上げます。また、読後感や不備な点を簡単に裏面用紙にご記入願えれば幸いに存じます。

2009年4月

〒141-6025 東京都品川区大崎2丁目1番1号(ThinkPark Tower)

住友重機械工業株式会社

技術本部 技報編集事務局

(宛先) _____  住友重機械工業(株) 技術本部 技報編集事務局 行 FAX 横須賀 046 - 869 - 2355	(発信元) _____  貴組織名 担当部署 氏 名 TEL No. FAX No.
--	--

**住友重機械技報第169号の送付先の確認と読後感などの件**

<b>送 付 先 変 更</b>	(旧送付先) 送付番号 _____ 組織名称 _____ 担当部署 _____ 所在地 _____ 〒 _____	<b>➔</b>	(新送付先) 送付番号 _____ 組織名称 _____ 担当部署 _____ 所在地 _____ 〒 _____
----------------------------------	--	----------	--

<b>新 規 送 付 先</b>	新しい部署ができた場合ご記入下さい。 組織名称 _____ 担当部署 _____ 所在地 _____ 〒 _____ <div style="text-align: right; margin-top: 10px;">           必要部数 _____ 部         </div>
----------------------------------	---

<b>本 号 の 読 後 感 に つ い て</b>	1. 本号で、一番関心を持たれた記事は。  2. 本号を読まれたご感想をお知らせ下さい。(○印でご記入下さい。) 1 興味深かった                      2 特に興味なし その理由をお聞かせ下さい。
--	---

キ  
リ  
ト  
リ  
線

## 主要営業品目

**変減速機**、**インバータ**

●機械式減速機：[同心軸]サイクロ減速機,サイクロギヤモーターアルタックス,精密制御用サイクロ減速機,プレストギヤモータ,コンパワー遊星歯車減速機,[平行軸]パラマックス減速機,ヘリカルバディボックス,[直交軸]パラマックス減速機,ハイボニック減速機,アステロ直交ギヤヘッド,ベベルバディボックス,ライタックス減速機,HEDCON ウォーム減速機,小形ウォーム減速機
●変速機:[機械式変速機]バイエル無段変速機,バイエル・サイクロ可変減速機,[電気式変速機]インバータ,インバータ搭載ギヤモータ,サーボドライブ,DCドライブ

サイクロ,アルタックス,コンパワー,パラマックス,パディボックス,ハイボニック減速機,アステロ,ライタックス,HEDCON,バイエルおよびバイエル・サイクロは,住友重機械工業株式会社の登録商標です。

**プラスチック加工機械**

●プラスチック加工機械：射出成形機,射出吹込成形機,ディスク成形機,セラミックス成形機
●フィルム加工機：押出機,フィルム製造装置,ラミネート装置
●IC 封止プレス
●ガラスプレス
●成形システム・金型:射出成形用金型,PET システム,インジェクションフロー成形システム,インモールドラベリング成形システム

**レーザ加工システム**

●レーザドリル装置
●レーザアニーリング装置
●YAG レーザと加工システム
●エキシマレーザと加工システム

**半導体・液晶関連機器**

●イオン注入装置
●放射光リング・AURORA,放射光ビームライン
●成膜装置：(液晶フラットパネル用) プラズマ薄膜形成システム
●精密位置決め装置 XY ステージ
●モーションコーポネント
●ライン駆動用制御システム
●マイクロマシン
●レーザアニーリング装置
●半導体封止装置
●ウエハ研削装置

AURORA は,住友重機械工業株式会社の登録商標です。

**環境施設**

●環境・エネルギー関連プラント:都市ごみ焼却施設,リサイクル施設,流動層ガス化溶融炉,産業用廃棄物処理施設
●大気関連プラント:電気集塵装置,灰処理装置,乾式脱硫・脱硝装置
●水関連プラント:上水処理施設,下水処理施設,浸出水処理施設
●産業廃水処理装置

**加速器**、**医療機器**、**精密機器**、**極低温機器**、**超電導磁石**

●イオン加速器：サイクロトロン,ライナック,シンクロトロン
●電子線照射装置
●医療機器：PET診断用サイクロトロン・CYPRIS,標識化合物合成装置,がん治療用陽子サイクロトロン,治療照射装置
●冷凍機：バルスチューブ冷凍機,4KGM 冷凍機,スターリング冷凍機,クライオポンプ用冷凍機,MRI 用冷凍機
●人工衛星搭載観測装置冷却システム
●超電導磁石：ヘリウムフリー超電導マグネット

CYPRIS は,住友重機械工業株式会社の登録商標です。

## 事業所

本社	〒 141-6025	東京都品川区大崎2丁目1番1号(ThinkPark Tower)	技術開発センター	〒 237-8555	神奈川県横須賀市夏島町19番地
関西支社	〒 541-0041	大阪市中央区北浜4丁目7番26号(住友ビル 2 号館)	技術開発センター(田 無)	〒 188-8585	東京都西東京市谷戸町2丁目1番1号
中部支社	〒 461-0005	名古屋市東区東桜1丁目10番24号(栄大野ビル)			
九州支社	〒 810-0801	福岡市博多区中洲5丁目6番20号明治安田生命福岡ビル)			
田無製造所	〒 188-8585	東京都西東京市谷戸町2丁目1番1号			
千葉製造所	〒 263-0001	千葉市稲毛区長沼原町731番地1			
横須賀製造所	〒 237-8555	神奈川県横須賀市夏島町19番地			
名古屋製造所	〒 474-8501	愛知県大府市朝日町6丁目1番地			
岡山製造所	〒 713-8501	岡山県倉敷市玉島乙島新湊 8230番地			
愛媛製造所					本号に関するお問い合わせは、技術本部技報編集事務局(電話番号は下記)宛お願い致します。
新居浜工場	〒 792-8588	愛媛県新居浜市惣開町5番2号			
西条工場	〒 799-1393	愛媛県西条市今在家1501番地			住友重機械工業株式会社のホームページ http://www.shi.co.jp/

**物流・パーキングシステム**

●自動倉庫システム
●高速自動仕分システム
●FMS/FA システム
●無人搬送システム
●機械式駐車場
●動く歩道

**金属加工機械**

●鍛圧機械：フォージングプレス,油圧プレス,フォージングロール,超高压発生装置
●工作機械,クーラント処理装置
●SPS(放電プラズマ焼結機)

**運搬荷役機械**

連続式アンローダ,港湾荷役クレーン(コンテナクレーン,タイヤマウント式ジブクレーン,タイヤマウント式LLC),トランスファクレーン,ジブクレーン,ゴライアスクレーン,天井クレーン,製鋼クレーン,自動クレーン,ヤード機器 (スタッカ,リクレーマ,スタッカ/リクレーマ),シップローダ,ベルトコンベアおよびコンベアシステム,リフティングマグネット装置

**船舶海洋**

●船舶：油槽船,撒積運搬船,鉱石運搬船,鉱油兼用船,コンテナ船,自動車運搬船,LPG船,LNG船,カーフェリー,ラッシュ船,作業船,大型洋式帆船,巡視船,他
●海洋構造物：海洋石油生産関連構造物,浮体式防災基地,浮体式海釣施設,その他海洋構造物
●海洋開発機器：各種ブイ,船用環境機器

**インフラ整備関連**

●橋梁：一般橋,長大橋
●海洋・港湾構造物：沈埋函,ケーソン

**化学機械**、**プラント**

●一般プラント：紙・パルプ製造装置,化学装置,原子力装置
●発電設備：循環流動層ボイラ
●圧力容器：リアクタ,塔,槽,熱交換器
●攪拌混合システム：マックスブレンド攪拌槽,スーパーブレンド(同心2軸型攪拌槽),バイボラック (横型2軸反応装置)
マックスブレンドおよびバイボラックは,住友重機械工業株式会社の登録商標です。

**建設機械**、**産業車輛**

油圧式ショベル,移動式環境保全およびリサイクル機械,杭打機,道路舗装機械,フォークリフト

**タービン**、**ポンプ**

蒸気タービン,プロセスポンプ

**その他**

航空用機器,精密鋳鍛造品,防衛装備品(各種機関銃,機関砲およびシステム)

※ 文章中のソフトウェア等の商標表示は、省略しております。

### 技報編集委員

委員	渡辺哲郎	委員	木村一博
	石塚正之		天野光昭
	平田徹		木村良幸
	梅田健太郎		江川健一
	伊藤亮平		大須賀浩幸
	西原秀司		村野賢一
	太田朝也		市原浩一
	三田秀樹		久保隆史
	川井浩生		日南敦
	池田茂		
	乃美和博	事務局	技術本部

### 住友重機械技報

<b>第169号</b>	非売品
発行	2009年4月10日印刷　4月20日発行
	住友重機械工業株式会社
	〒 141-6025　東京都品川区大崎2丁目1番1号 (ThinkPark Tower)
	お問い合わせ電話　横須賀 046-869-2302
発行人	吉井明彦

無断転載・複製を禁ず ©